

# concept

**Volně stojící kombinovaná chladnička s mrazničkou**  
**Volne stojaca kombinovaná chladnička s mrazničkou**  
**Lodówka wolnostojąca połączona z zamrażarką**  
**Brīvstāvošais kombinētais ledusskapis ar saldētavu**  
**Freestanding combi refrigerator with freezer**



CZ

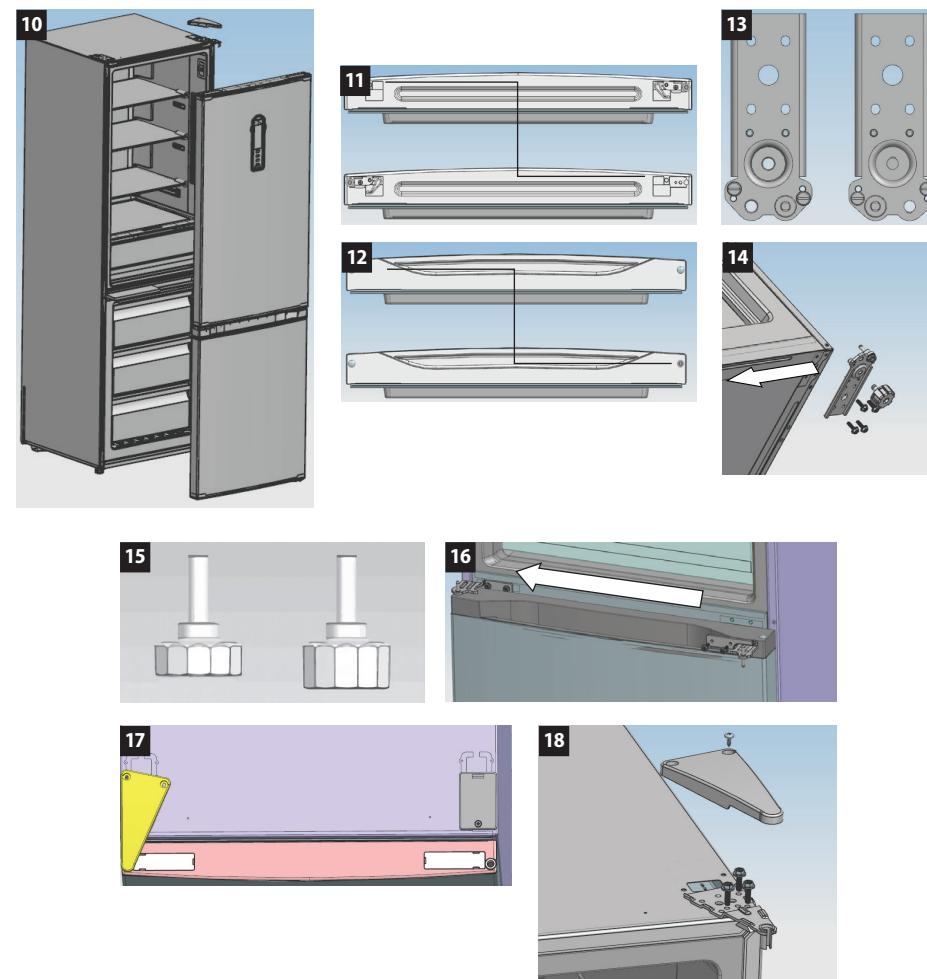
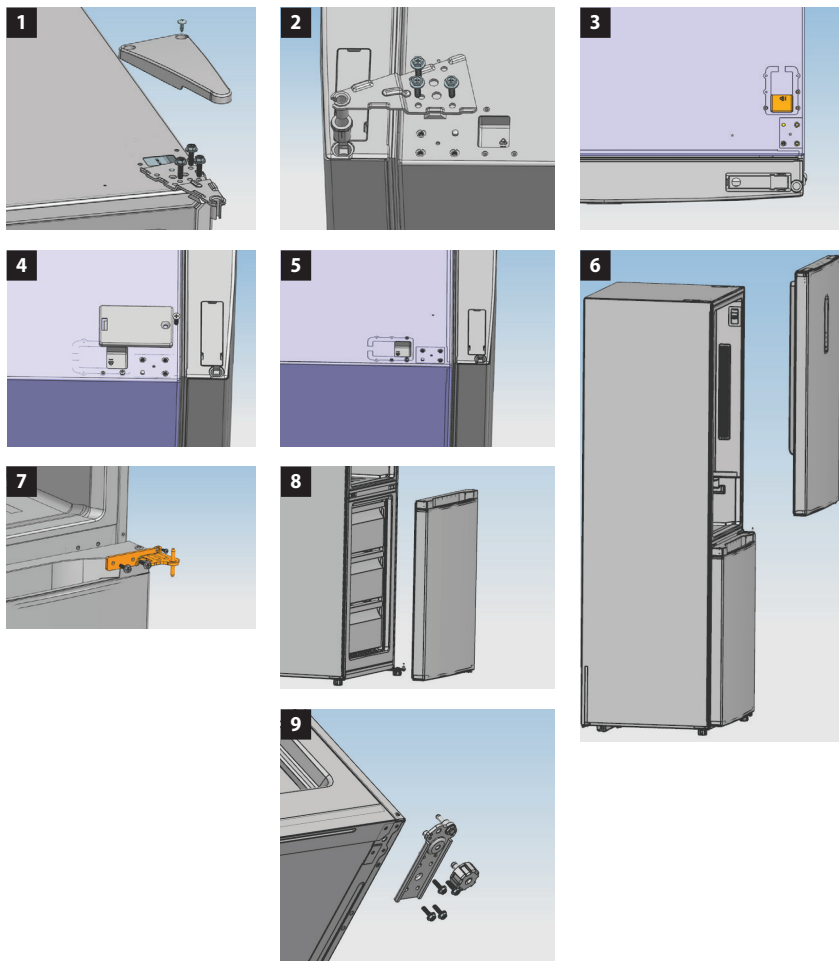
SK

PL

LV

EN

**POPIS VÝMĚNY DVEŘÍ/ POPIS VÝMENY DVEŘÍ/ OPIS WYMIANY DRZWI/  
DURVJU NOMAIŅAS APRAKSTS/ DESCRIPTION OF DOOR REPLACEMENT**



## PODĚKOVÁNÍ

Děkujeme Vám, že jste si zakoupili výrobek značky Concept, a přejeme Vám, abyste byli s naším výrobkem spokojeni po celou dobu jeho používání.

Před prvním použitím prostudujte pozorně celý návod k obsluze a potom si jej uschovejte. Zajistěte, aby i ostatní osoby, které budou s výrobkem manipulovat, byly seznámeny s tímto návodem.

## OBSAH

Technické parametry  
Důležitá upozornění  
Popis výrobku  
Popis ovládacího panelu  
Tipy k používání  
Návod k obsluze  
Přidavné funkce spotřebiče  
Instalace spotřebiče  
Připojení do elektrické sítě  
Změna směru otevírání dveří  
Čištění a údržba  
Běžné provozní zvuky  
Řešení potíží  
Chybová hlášení  
Servis  
Ochrana životního prostředí

TECHNICKÉ PARAMETRY	
Energetická třída	C
Napětí	220–240 V ~ 50 Hz
Příkon rozmrazování	170 W
Roční spotřeba energie	156 kWh
Denní spotřeba energie	0,596 kWh/ 24 hod.
Celkový objem	322 litrů
Užitný objem (chladnička/mraznička)	226 litrů / 96 litrů
Mrazicí kapacita	8 kg / 24 hod.
Akumulační doba mrazničky	10 hod.
Klimatická třída	SN/N/ST/T
Hlučnost	37 dB (A)
Výška	1865 mm
Šířka	595 mm
Hloubka	635 mm
Hmotnost	70 kg

Výrobce si vyhrazuje právo na případné technické změny, tiskové chyby a odlišnosti ve vyobrazení bez předchozího upozornění.

## DŮLEŽITÁ UPOZORNĚNÍ

### Při dodání volně stojící kombinované chladničky s mrazničkou

- Ihned po dodání zkontrolujte obal a spotřebič, zda nedošlo během přepravy k poškození.
- POZOR! Některé rohy a hrany spotřebiče, které budou po instalaci skryté, mohou být ostré! Budte opatrní, abyste se neporanili!
- Pokud je spotřebič poškozen, nepoužívejte ho. Co nejdříve se obraťte na dodavatele.
- Před prvním použitím odstraňte ze spotřebiče všechny obaly a marketingové materiály.
- Obalový materiál uchovejte mimo dosah dětí, nebo ho řádně zlikvidujte.

### Při instalaci

- Nepoužívejte spotřebič jinak, než je popsáno v tomto návodu.
- Ověřte, zda připojované napětí odpovídá hodnotám na typovém štítku spotřebiče.
- Tento spotřebič může být používán v domácnostech a podobných prostorech, jako jsou:
  - kuchyňské kouty v obchodech, kancelářích a ostatních pracovištích;
  - spotřebiče používané v zemědělství;
  - spotřebiče používané hosty v hotelích, motelech a v podobných ubytováních;
  - spotřebiče používané v podnicích zajišťujících nocleh se snídaní.
- Nepoužívejte spotřebič, jste-li bosí.
- Nesahejte na spotřebič vlhkýma nebo mokřýma rukama.
- Nedotýkejte se vlhkýma nebo mokřýma rukama chladicích částí mrazničky. Může dojít ke zranění!
- Nesedejte a nestoupejte na otevřená dvířka spotřebiče.
- Nedovolte dětem a nespěprávným osobám se spotřebičem manipulovat, používejte ho mimo jejich dosah.
- Děti si nesmí se spotřebičem hrát.
- Dbejte zvýšené opatrnosti, pokud je spotřebič používán v blízkosti dětí.
- Nedovolte, aby byl spotřebič používán jako hračka.
- Tento spotřebič může být používán dětmi ve věku od 8 let výše a osobami se sníženými fyzickými, smyslovými nebo duševními schopnostmi, nebo bez patřičných zkušeností a znalostí, pokud jsou pod dohledem nebo byly seznámeny s pokyny k použití spotřebiče bezpečným způsobem a rozumí jeho rizikům.
- V případě poruchy vypněte spotřebič a vytáhněte zástrčku ze zásuvky elektrického napětí.

- Při vypořádání spotřebiče ze zásuvky elektrického napětí nikdy netahejte za přívodní kabel, ale uchopte zástrčku a tahem ji vypojte.
- Neponořujte přívodní kabel nebo zástrčku do vody ani do jiné kapaliny.
- Pravidelně kontrolujte spotřebič i přívodní kabel z důvodu poškození.
- Nezapínejte poškozený spotřebič.
- Nepoužívejte spotřebič, pokud jsou dveře nebo těsnění dveří poškozené. Nechte je opravit v autorizovaném servisu.
- Nepoužívejte jiné příslušenství, než které je doporučeno výrobcem.
- Nepoužívejte příslušenství, které má poškozenou povrchovou úpravu, je opotřebované, případně má jiné defekty.
- **DŮLEŽITÉ!** Před zapnutím nechte spotřebič alespoň 2 hodiny stát, aby se po přepravě usadily chladicí plyny v kompresoru.
- Spotřebič používejte v místnosti, kde by se měla teplota pohybovat v rozmezí mezi +16 °C až +43 °C.
- Neumísťujte spotřebič do blízkosti tepelných zdrojů, může se tím zvýšit jeho spotřeba a zkrátit životnost.
- Na horní plochu spotřebiče neodkládejte žádné předměty, mohlo by dojít k jeho poškození.
- Do spotřebiče neumísťujte žádná elektrická zařízení, jako jsou např. mixéry atd.
- Ve spotřebiči neskladujte výbušné látky, jakou jsou např. aerosolové plechovky s hořlavou látkou apod.
- Před použitím je zapotřebí vnitřní prostor spotřebiče otřít roztokem z jedlé sody rozpuštěné ve vlažné vodě. Po očištění všechny části důkladně osušte.
- Čištění a údržbu prováděnou uživatelem nesmějí provádět děti, pokud nejsou starší 8 let a pod dozorem.
- Děti ve věku od 3 do 8 let mohou chladničku plnit a vyprazdňovat.
- Pokud je chladnička delší dobu prázdná, vypněte ji, odmrazte, vyčistěte, vysušte a nechte otevřené dveře, aby se uvnitř spotřebiče netvořila plíseň.
- **VAROVÁNÍ:** Během instalace chladničky dejte pozor, aby se napájecí kabel někde nezachytil nebo nepoškodil.
- **VAROVÁNÍ:** Za zadní stranu chladničky neumísťujte přenosné vícenásobné zásuvky ani přenosné napájecí zdroje.

### POZOR!

Spotřebič otevírejte jen krátkodobě k vložení nebo vyjmutí potravin, aby nedošlo ke zranění, např. klopýtnutí. Děti by se mohly do spotřebiče zavřít (nebezpečí udušení) nebo být vystaveny jinému nebezpečí.

### Případné závady

- Spotřebič může opravovat a zásahy v něm provádět pouze kvalifikovaný odborník.
- Při opravách a zásazích musí být spotřebič odpojen od elektrické sítě. Vypněte jistič nebo vytáhněte zástrčku ze zásuvky elektrického napětí.
- Při vypořádání spotřebiče ze zásuvky elektrického napětí nikdy netahejte za přívodní kabel, ale uchopte zástrčku a tahem ji vypojte.



**POZOR!** Nebezpečí požáru / Hořlavý materiál.

### Nedodržíte-li pokyny výrobce, nemůže být případná oprava uznána jako záruční.

- Následující bezpečnostní pokyny mají zabránit nepředvídatelným rizikům nebo škodám způsobeným nebezpečným nebo nesprávným provozem spotřebiče.
- **UPOZORNĚNÍ!** Nepoužívejte mechanické zařízení nebo jiné prostředky k urychlení procesu odmrazování kromě těch, které jsou doporučeny výrobcem.
- **Umísťte spotřebič na rovné místo v dobře odvětrávané místnosti.**
- Vyhněte se umístění spotřebiče na místo přímého slunce.
- Ujistěte se, že kolem spotřebiče je dostatečný prostor pro volnou cirkulaci vzduchu.
- Spotřebič by měl být umístěn nejméně 50 cm od plynové trouby nebo hořáků a měl by být umístěn nejméně 5 cm od elektrické trouby.
- V případě, že je spotřebič umístěn blízko mrazáku, měla by být mezi nimi vzdálenost nejméně 2 cm, aby se předešlo vzniku vlhkosti na vnějším povrchu.
- Zadní i boční stěny spotřebiče by od stěny měly být vzdálené nejméně 10 cm. Spotřebič by měl mít v horní části volný prostor zhruba o velikosti 30 cm z důvodu odvětrávání.

**Pokyny jsou rozděleny na "UPOZORNĚNÍ" a "POZOR", jak je popsáno níže.**



**Tento symbol se zobrazuje pro označení záležitostí a operací, které mohou způsobit riziko. Přečtěte si pozorně část s tímto symbolem a dodržujte pokyny, abyste se vyhnuli riziku.**



**UPOZORNĚNÍ**  
To znamená, že nedodržení pokynů může způsobit vážné zranění nebo smrt.

**POZOR**

To znamená, že nedodržení pokynů může způsobit drobné poranění nebo poškození výrobku.

**DŮLEŽITÉ BEZPEČNOSTNÍ POKYNY****UPOZORNĚNÍ**

Abyste snížili riziko výbuchu, požáru, smrti, úrazu elektrickým proudem, zranění nebo opaření osob při používání tohoto výrobku, dodržujte základní bezpečnostní opatření, včetně následujících:

**Instalace**

- Tento spotřebič by měly přepravovat pouze dvě nebo více osob, které jej pevně drží.
- Ujistěte se, že je zásuvka řádně uzemněna a že zemnicí kolík na napájecím kabelu není poškozen nebo vyjmut ze zástrčky. Podrobnější informace o uzemnění získáte v zákaznickém informačním centru společnosti CONCEPT.
- Tento spotřebič je vybaven napájecím kabelem s uzemňovacím vodičem zařízení a uzemněnou zástrčkou. Napájecí zástrčka musí být zapojena do vhodné zásuvky, která je instalována a uzemněna v souladu se všemi místními předpisy a nařízeními.
- Pokud je napájecí kabel poškozený nebo je otvor zásuvky uvolněný, napájecí kabel nepoužívejte a obraťte se na autorizované servisní středisko.
- Spotřebič nezapojujte do adaptéru pro více zásuvek, který není vybaven napájecím kabelem (namontován).
- Napájecí kabel neupravujte ani neprodlužujte.
- Spotřebič by měl být připojen k vyhrazenému napájecímu vedení, které je samostatně jištěno.
- Nepoužívejte zásuvku s více zásuvkami, která není řádně uzemněna (přenosná). V případě použití řádně uzemněné vícenásobné zásuvky (přenosné) použijte vícenásobnou zásuvku s proudovou kapacitou odpovídající jmenovitému proudu kódu napájení nebo vyšší a vícenásobnou zásuvku používejte pouze pro spotřebič.
- Nedotýkejte se zástrčky ani ovládacích prvků spotřebiče mokřkýma rukama.
- Napájecí kabel nadměrně neohýbejte a nepokládejte na něj těžké předměty.
- Nepoškozujte chladicí okruh
- Neumísťujte žádné elektronické spotřebiče (např. topení a mobilní telefon) uvnitř spotřebiče.

**Technické zabezpečení**

- Udržujte větrací otvory ve skříni spotřebiče nebo ve vestavěné konstrukci bez překážek.
- Uvnitř chladničky nepoužívejte elektrické spotřebiče.
- Chladivo a izolační vyfukovací plyn použité ve spotřebiči vyžadují zvláštní postupy likvidace. Před jejich likvidací se poradte se servisním pracovníkem nebo podobně kvalifikovanou osobou.
- Chladivo unikající z potrubí by se mohlo vznítit nebo způsobit výbuch.
- Množství chladiva ve vašem konkrétním spotřebiči je uvedeno na identifikačním štítku uvnitř spotřebiče.

**Riziko požáru a hořlavých materiálů**

Tento symbol vás upozorňuje na hořlavé materiály, které mohou vznítit a způsobit požár, pokud nebudete opatrní.

- Tento spotřebič obsahuje malé množství chladiva izobutanu (R600a), které je však také hořlavé. Při přepravě a instalaci spotřebiče je třeba dbát na to, aby nedošlo k poškození žádných částí chladicího okruhu.
- Pokud zjistíte, že chladicí médium z chladicího okruhu uniká, je nutné okamžitě zabránit přítomnosti otevřeného ohně nebo jinému zdroji zážehu a několik minut větrat místnost, kde je zařízení umístěno. Aby se zabránilo vzniku zápalné směsi plynu a vzduchu v případě úniku média z chladicího okruhu, měla by volba velikosti místnosti záviset na množství použitého chladicího média v zařízení. Místnost musí být dost velká, aby na každých 8 g chladicího média R600a v zařízení připadal 1 m<sup>2</sup> podlahové plochy.
- Při umísťování spotřebiče dbejte na to, aby přívodní kabel nebyl zachycen nebo poškozen.
- Neumísťujte na zadní část spotřebiče vícero přenosných zásuvek nebo přenosné zdroje napájení.



### UPOZORNĚNÍ

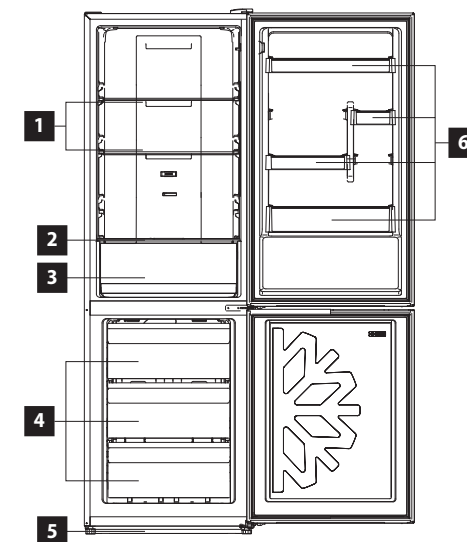
Abyste při používání tohoto výrobku snížili riziko lehkého zranění osob, selhání nebo poškození výrobku či škody na majetku, dodržujte základní bezpečnostní opatření, včetně následujících:

### Obsluha

- Zmrazených potravin ani kovových součástí mrazničky se nedotýkejte mokřýma nebo vlhkýma rukama. Mohlo by dojít k omrzlinám.
- Skleněné nádoby, lahve nebo plechovky (zejména s perlivými nápoji), nekládejte do mrazáku, polic nebo přihrádek na led, kde by byly vystaveny teplotám pod bodem mrazu.
- Tvrzené sklo na přední straně dvířek spotřebiče nebo police mohou být poškozeny nárazem. Pokud se poškodí, nedotýkejte se jich.
- Nezavěšujte se na dveře zařízení nebo police ani na ně nešplhejte.

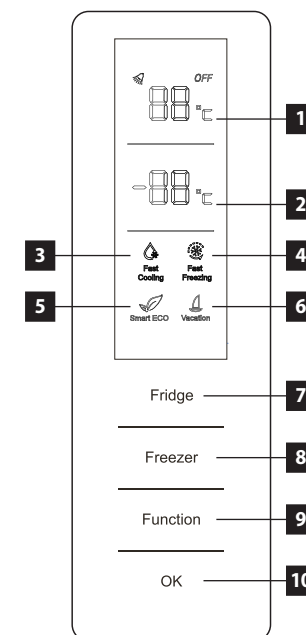
### POPIS VÝROBKU

- 1 Police v chladničce
- 2 Kryt šuplíku na zeleninu
- 3 Šuplík na zeleninu
- 4 Zásuvky mrazničky
- 5 Nastavitelné nohy
- 6 Poličky na dveřích chladničky



### POPIS OVLÁDACÍHO PANELU

- 1 Zobrazení teploty v chladničce
- 2 Zobrazení teploty v mrazničce
- 3 Funkce super chlazení
- 4 Funkce super mrazení
- 5 Funkce smart EKO
- 6 Funkce dovolená
- 7 Chladnička
- 8 Mraznička
- 9 Funkce
- 10 Potvrdit



## Displej

Po zapojení spotřebiče do zásuvky se celý displej na 3 sekundy rozsvítí. Po této době se ozve zvukový signál a následně bude displej zobrazen v normálním (provozním) režimu. V běžném provozním režimu je na displeji zobrazena aktuální nastavená teplota v jednotlivých zónách. Po prvním spuštění se na displeji zobrazují teploty pro jednotlivé zóny chladničky určené továrním nastavením spotřebiče, tj. 5°C v chladničce a -18°C v mrazničce. V případě, že dojde k nějaké chybě, bude kód chyby zobrazen na displeji. Pokud se do 30 sekund neotevrou dveře nebo nedojde k žádné jiné aktivitě, ovládací panel se uzamkne. Po dalších 30 sekundách neaktivity displej zhasne. Displej se znovu rozsvítí po stisknutí jakéhokoliv tlačítka na ovládacím panelu, nebo po otevření dveří.

## TIPY K POUŽÍVÁNÍ

- Do chladničky nedoporučujeme vkládat teplé pokrmy nebo tekutiny, které se odpařují. Zvyšuje se tak vlhkost uvnitř chladničky.
- Potraviny v chladničce je vhodné zabalit nebo přikrýt. K zabalení potravin doporučujeme využít igelitové sáčky či potravinářskou fólii, allobal nebo potravinářský papír. Tekutiny je nutné skladovat v uzavřených nádobách nebo lahvích.
- Do mrazničky nedoporučujeme vkládat nápoje ve skleněných lahvích, které mohou vlivem nízké teploty v mrazničce prasknout.

## NÁVOD K OBSLUZE

### Před prvním použitím

Než uvedete nový spotřebič do provozu, měli byste jej z hygienických důvodů otřít i uvnitř vlhkým hadříkem. Všechny odnímatelné části umyjte v teplé vodě s přídavkem saponátu.

Po instalaci chladničky ji nechte alespoň 2 hodiny stát bez připojení k síťovému napájení. Umožníte tak, aby se usadily chladicí plyny, které se mohly při přepravě rozvířit. Poté chladničku zapojte do zásuvky elektrického napětí a ponechte ji v chodu po dobu 2-3 hodin, aby došlo ke stabilizaci běžné provozní teploty. Následně do ní vložte čerstvé nebo mražené potraviny.

**Poznámka:** Pokud došlo k přerušení během prvního spuštění (záběhu), vyčkejte před opětovným zapnutím nebo připojením k síťovému napájení alespoň 5 minut.

### Nastavení teploty v chladničce

- Stiskněte tlačítko "Fridge", přičemž číslice teploty v chladničce blikají, a poté stisknutím tlačítka "Fridge" nastavte teplotu a nakonec stisknutím tlačítka OK potvrďte výše uvedené nastavení teploty.
- Nastavení teploty chladničky se cyklicky mění následovně: 5°C -> 6°C -> 7°C -> 8°C -> VYPNUTO -> 2°C -> 3°C -> 4°C -> 5°C.

### Nastavení teploty v mrazničce

- Stiskněte tlačítko "Freezer", přičemž číslice teploty mrazničky blikají, a poté stiskněte tlačítko "Freezer" pro nastavení teploty, nakonec stiskněte OK pro potvrzení výše uvedeného nastavení teploty.
- Nastavení teploty mrazničky se cyklicky mění následovně: -18°C -> -17°C -> -16°C -> -24°C -> -23°C -> -22°C -> -21°C -> -20°C -> -19°C -> -18°C

### Zamknutí/odemknutí ovládacího panelu

- Stiskněte sensorové tlačítko (9) po dobu 3 sekund pro odemknutí ovládacího panelu.
- Ovládací panel se uzamkne automaticky po krátké době nečinnosti, aby nedošlo k nechtěnému přenastavení teplot v chladničce, nebo v mrazničce.
- Ovládací panel můžete uzamknout i ručně, stisknutím sensorového tlačítka (9) po dobu 3 sekund.

### Alarm nedovřených dveří chladničky

- Chladnička je vybavena zvukovým signálem, který zazní při každém otevření chladničky.
- Pokud nejsou dveře chladničky uzavřeny do 3 minut od otevření, ozve se zvukový signál, který se opakuje každou sekundu, dokud nedojde k úplnému zavření dveří.

## PŘÍDAVNÉ FUNKCE SPOTŘEBIČE

### Smart ECO

Pokud je zapnuta funkce Smart, teplota v oddílu pro čerstvé potraviny je řízena na 4°C a teplota v mrazicím oddílu na -18°C, takže potraviny mohou být skladovány v nejlepší stavu, zatímco chladnička pracuje efektivněji a s lepším výkonem. V režimu Smart se teplota v oddílu pro čerstvé potraviny a teplota v mrazicím oddílu nemění.

1. Zapnutí funkce Smart  
Stisknutím tlačítka Funkce vyberte funkci Smart, dokud příslušná ikona nezačne blikat, a poté stiskněte tlačítko OK do 5 s pro potvrzení. Pokud do 5s nestisknete tlačítko OK, nastavení se zruší.
2. Vypnutí funkce Smart  
V režimu Smart stiskněte funkční tlačítko a vyberte Smart, dokud příslušná ikona nezačne blikat, a poté stiskněte tlačítko OK pro potvrzení. Funkce Smart se ukončí. Pokud je povolena funkce Dovolena nebo Rychlé zmrazení nebo Rychlé chlazení, funkce Smart se automaticky vypne.

### Funkce Fast cooling (Super chlazení)

- V chladničce se automaticky nastaví na 2 °C a teplota se rychle sníží, aby potraviny zůstaly čerstvé a neztratily své živiny.
- V režimu rychlého chlazení nepodléhá teplota chladničky žádnému nastavení.

### Povolení funkce Rychlé chlazení

- Stisknutím tlačítka Funkce vyberte možnost Fast Cooling (Rychlé chlazení), dokud příslušná ikona nezačne blikat, a poté do 5 s stiskněte tlačítko OK pro potvrzení. Pokud do 5s nestisknete tlačítko OK, nastavení se zruší.

### Ukončení funkce Fast Cooling

- V režimu Fast Cooling (Rychlé chlazení) stiskněte tlačítko Function (Funkce) a vyberte Fast Cool (Rychlé chlazení), dokud příslušná ikona nezačne blikat, a poté stiskněte tlačítko OK pro potvrzení. Inteligentní funkce se ukončí.
- Pokud je povolena funkce Vacation nebo Smart, funkce Fast Cooling se automaticky vypne.

### Funkce Fast freezing (Super mrazení)

Když je povolena funkce rychlého mrazení, teplota v mrazničce se automaticky reguluje na -32°C a po 26 hodinách provozu se funkce rychlého mrazení ukončí. Rychlé ochlazení teploty v mrazničce je prospěšné pro prevenci ztráty výživových hodnot potravin a zachování jejich čerstvosti. V režimu rychlého mrazení se teplota mrazničky neupravuje.

- Zapnutí funkce rychlého zmrazení Stisknutím tlačítka Funkce vyberte funkci Rychlé zmrazení, dokud příslušná ikona nezačne blikat, a poté stiskněte tlačítko OK do 5 s pro potvrzení. Pokud do 5s nestisknete klávesu OK, nastavení se zruší.

### Ukončení funkce Rychlé zmrazení

- Po uplynutí kumulativní doby provozu 26 hodin se funkce rychlého zmrazení automaticky ukončí. u V režimu rychlého zmrazení stiskněte funkční klávesu pro výběr funkce Rychlé zmrazení, dokud příslušná ikona nezačne blikat, a poté stiskněte klávesu OK pro potvrzení, funkce Rychlé zmrazení se ukončí.
- Když je povolena funkce Smart, funkce Rychlé zmrazení se automaticky vypne.

### Funkce Vacation (dovolená)

Když je povolena funkce Vacation, teplota v chladničce se bude regulovat na 14°C. Pokud jste delší dobu mimo domov, můžete nastavit funkci Vacation, aby chladnička pracovala s nízkou spotřebou energie a zároveň zajistila, že v prostoru pro čerstvé potraviny nebude nežádoucí zápach a mrazicí prostor bude fungovat normálně. Před nastavením této funkce nezapomeňte vyjmout všechny potraviny z oddílu pro čerstvé potraviny. V režimu Vacation se teplota chladničky nemění.

### Zapnutí funkce Dovolena

- Stisknutím tlačítka Function vyberte Vacation, dokud příslušná ikona nezačne blikat, a poté do 5 s stiskněte tlačítko OK pro potvrzení. Pokud do 5s nestisknete tlačítko OK, nastavení se zruší.

### Ukončení funkce Vacation

- V režimu Vacation (Dovolená) stiskněte funkční klávesu a vyberte Vacation (Dovolená), dokud příslušná klávesa nezačne blikat, a poté stiskněte klávesu OK pro potvrzení. Funkce Vacation se ukončí.
- Pokud je aktivována funkce Smart nebo Fast Cooling, funkce Vacation se automaticky vypne.

### INSTALACE SPOTŘEBIČE

- **Na závady způsobené nesprávnou instalací se nevztahuje záruka.**
- Odpovědnost za instalaci spotřebiče má kupující, ne výrobce.
- Výrobce nenese jakoukoliv odpovědnost za škody způsobené na osobách, zvířatech a věcech v důsledku nesprávné instalace.
- Umístěte spotřebič na rovné místo v dobře odvětrávané místnosti.
- Vyhňte se umístění spotřebiče na místo přímého slunce.
- Spotřebič by měl být umístěn nejméně 10 cm od stěny jak v zadní, tak bočních částech. Spotřebič by měl mít v horní části volný prostor zhruba 30 cm z důvodu odvětrávání.
- V případě nutnosti, pomocí nastavitelných nožiček ve spodní části spotřebiče, vyrovnaťe spotřebič do stabilní a vodorovné polohy.

### PŘIPOJENÍ DO ELEKTRICKÉ SÍTĚ

- Ověřte, zda připojované napětí a proudové jištění odpovídá hodnotám na typovém štítku spotřebiče. Doporučujeme použít samostatný zásuvkový obvod s jističem 10 A.
- Používejte pouze zásuvky elektrického napětí s uzemněním.
- Nepoužívejte rozbočovací zásuvky, konektory ani prodlužovací kabely. Mohly by způsobit nebezpečí z přehřátí.

### ZMĚNA SMĚRU OTEVÍRÁNÍ DVEŘÍ

1. Vypněte jistič nebo vytáhněte zástrčku ze zásuvky elektrického napětí. Při vypořádání spotřebiče ze zásuvky elektrického napětí nikdy netahejte za přírodní kabel, ale uchopte zástrčku a tahem ji vypojte.
2. Odšroubujte kryt mechanismu dveří a vyjměte jej (obr. 1)
3. Vyšroubujte 4 šrouby, které drží horní závěs, a vyjměte jej. Sundejte smyčku na zemnicím kabelu závěsu. Zasuňte kabelovou přípojku do otvoru v horní části spotřebiče. Sundejte dveřní konektor a krytku malých koncovek (obr. 2)
4. Vložte dveřní konektor a kabelovou přípojku do otvoru na dveřích a poté připevněte malou koncovku (obr. 3)
5. (obr.4) uvolněte 1 šroub, jak je znázorněno na obrázku 4, abyste odstranili mezeru na horní straně spotřebiče. Odstraňte malý koncový kryt na dvířkách a vyjměte zásuvku dvířek a kabelovou přípojku.
6. (obr.5) Vložte dveřní zásuvku do kulatého otvoru na dveřích a nasadte malý kryt koncovky.
7. (obr.6) zvedněte dveře chladničky asi o 50 mm, abyste je mohli vyjmout ze spotřebiče.
8. (obr.7) Povolte 3 šrouby, které drží prostřední závěs, a poté jej vyjměte.
9. (obr.8) Zvedněte dveře mrazničky asi o 50 mm, abyste je mohli vyjmout z chladničky.
10. (obr.9) Vyjměte nastavitelné přední stojany pod spodním závěsem. Poté povolte 4 šrouby, které drží spodní závěs, a vyjměte jej z můstku.
11. (obr.10) demontáž dveří je nyní dokončena.
12. (obr.11) nainstalujte vyjmuté díly na opačnou stranu spotřebiče. vytáhněte zásuvku dvířek, jak je znázorněno na následujícím obrázku, a nainstalujte ji na příslušné místo na druhé straně.
13. (obr.12) odšroubujte záračku, jak je znázorněno na následujícím obrázku, a nainstalujte ji na opačnou stranu dveří.
14. (obr.13) Vyjměte hřídel a dvě záračky ze spodního závěsu a nainstalujte jej do polohy, jak je znázorněno na následujícím obrázku.
15. (obr.14) nainstalujte dveře chladničky a mrazničky na opačnou stranu a
16. (obr.15) nainstalujte dveře chladničky a mrazničky na opačnou stranu a odstraňte nastavitelný stojan v přední části. Poté nainstalujte spodní závěs na druhé straně chladničky a utáhněte šrouby.
17. (obr.16) nainstalujte zkrácený nastavitelný stojánek do přední části na straně, kde je spodní závěs. Otáčením stojanu můžete nastavit výšku na této straně spotřebiče, dokud se nevyrovná.

18. (obr.17) připevněte dveře mrazničky, otočte prostřední závěs o 180° a nainstalujte jej na opačnou stranu spotřebiče. Připevněte střední závěs pomocí 3 příslušných šroubů. Připevněte dveře chladničky a nainstalujte horní závěs na opačné straně spotřebiče. Připevněte horní závěs pomocí 4 příslušných šroubů.
19. Připevněte také smyčku zemnicího kabelu jedním ze čtyř šroubů. Poté připojte propojovací kabel. Připevněte kryt horního závěsu pomocí šroubu.
20. (obr.18) nainstalujte kryt mezery na opačné straně spotřebiče a utáhněte šroub.

### ČIŠTĚNÍ A ÚDRŽBA

- Před údržbou a čištěním vypojte přírodní kabel ze zásuvky elektrického napětí nebo vypněte jistič elektrické zásuvky spotřebiče.
- Prach a nečistoty na stěně za spotřebičem i na zemi pod ním by měly být pravidelně čistěny z důvodu bezproblémového provozu a úspory energie.
- Vnitřek lednice by měl být čistěn v závislosti na četnosti používání, abyste předešli nepříjemnému zápachu.
- Jedním ze zdrojů zápachu mohou být i nečistoty, které jsou usazené kolem těsnění. Pravidelným čištěním navlhčeným hadříkem těmto nepříjemným zápachům zabráníte.
- K čištění doporučujeme používat neagresivní přípravky, nejlépe čistou vlažnou vodu společně s měkkou houbičkou nebo papírovou utěrkou.
- Po čištění nechte dvířka vypnutého spotřebiče otevřená pro přirozené vysušení.
- K čištění nedoporučujeme používat čisticí prostředky, jako jsou alkohol, aceton, olej, zubní pasta a jiné abrazivní prostředky.
- K čištění nedoporučujeme používat hrubé kartáče, tvrdé utěrky ani ocelové kartáče.
- K čištění nedoporučujeme používat vařící vodu, která by mohla poškodit části spotřebiče.
- Při čištění nedoporučujeme spotřebič omývat proudem vody, která by mohla narušit izolaci nebo zkrat některých elektronických součástí spotřebiče.
- Příslušenství spotřebiče očistěte v teplé vodě s přidávkem saponátu. Nemyjte příslušenství v myčce nádobí.

**Rozmrazování:** Mraznička se rozmrazuje automaticky. Během odmrazování se nahromaděná voda shromažďuje v zadní části spotřebiče v odpařovací nádobce, kde se samovolně odpaří.

### BĚŽNÉ PROVOZNÍ ZVUKY

#### Zvuk praskání ledu

Může být způsoben rozpínáním a smršťováním vzduchu uvnitř chladničky a mrazničky.

#### Krátké zapraskání

Lze jej slyšet, když termostat zapíná a vypíná kompresor.

#### Hluk kompresoru

Chod kompresoru se projevuje provozním hlukem. Po instalaci může být kompresor na krátkou dobu o něco hlučnější.

#### Zvuk bublání a proudění

Tento zvuk vzniká při průtoku chladicího média potrubím v chladničce a mrazničce.

#### Zvuk tekoucí vody

Je způsoben přitékáním vody do odpařovacího žlábků během procesu odmrazování a bude slyšet po celou dobu odmrazování.



## ŘEŠENÍ POTÍŽÍ

Většinu drobných závad, které se při používání chladničky objeví, jste si schopni odstranit sami, aniž byste se museli obracet na autorizovaný servis. Následující přehled by Vám měl pomoci nalézt příčiny vyskytujících se závad.

V případě, že Vám následující přehled nepomůže odstranit závadu, prosím obraťte se na autorizovaný servis.

Popis závady	Možná příčina	Řešení
Spotřebič nefunguje	Zástrčka není připojena do zásuvky	Zkontrolujte zapojení zástrčky do zásuvky.
	Poškozený přívodní kabel	Spotřebič nezapojujte. Obraťte se na kvalifikovaného odborníka, nebo autorizovaný servis.
	Vadná hlavní elektronika, nebo elektronika ovládání	Obraťte se na autorizovaný servis.
Spotřebič nemůže vychladnout	Únik chladiva	Obraťte se na autorizovaný servis.
	Ucpané potrubí chladničky nebo mrazničky	Obraťte se na autorizovaný servis.
Kompresor stále běží	Teplota v místnosti je vysoká	Zajistěte, aby byl kolem spotřebiče dostatečný prostor pro volnou cirkulaci vzduchu.
	Příliš mnoho potravin uložených v chladničce a v mrazničce	Vyjměte některé potraviny, které nemusí být umístěné v chladničce.
	Uvnitř chladničky jsou umístěné teplé pokrmy nebo tekutiny	Vyjměte teplé pokrmy nebo tekutiny z chladničky a nechte je vychladnout.
	Příliš časté otevírání dveří	Snižte dobu otevřených dveří.
	Vadná hlavní elektronika, nebo elektronika ovládání	Obraťte se na autorizovaný servis.
Příliš velký hluk kompresoru	Povolené šrouby pro upevnění kompresoru	Šrouby pro upevnění kompresoru dotáhněte.
	Chladnička není stabilní	Vyrovnejte chladničku tak, aby byla v rovině.
Světlo v chladničce nesvítí	Zástrčka není připojena do zásuvky	Zkontrolujte zapojení zástrčky do zásuvky.
	Světlo v chladničce je poškozené	Obraťte se na autorizovaný servis.

V odpařovací nádobce je příliš mnoho vody	Dveře chladničky nejsou úplně zavřené	Zkontrolujte, zda jsou dveře chladničky zavřené a zda při zavírání dveří nevadí pokrmy, nebo nádoby.
	Uvnitř chladničky jsou pokrmy, které obsahují příliš mnoho vody - neustálé rozmrazování	Snižte počet pokrmů v chladničce, které obsahují příliš mnoho vody.
V mrazničce se tvoří námraza	Špatně zabalené potraviny, nebo mokré nádoby	Zkontrolujte, zda nejsou obaly potravin poškozeny, nebo zda nejsou nádoby před vložením do mrazničky mokré.
	Příliš časté otevírání dveří	Snižte dobu otevřených dveří.
	Špatně umístěné zásuvky v mrazničce	Zkontrolujte, zda jsou zásuvky mrazničky správně umístěny.
	Těsnění dveří je poškozené nebo opotřebované	Obraťte se na autorizovaný servis.

## SERVIS

### POZOR!

Údržbu rozsáhlejšího charakteru nebo opravu, která vyžaduje zásah do vnitřních částí výrobku, musí provést odborný servis.

## OCHRANA ŽIVOTNÍHO PROSTŘEDÍ

- Preferujte recyklaci obalových materiálů a starých spotřebičů.
- Krabice od spotřebiče může být dána do sběru tříděného odpadu.
- Plastové sáčky z polyetylénu (PE) odevzdejte do sběru materiálu k recyklaci.

### Recyklace spotřebiče na konci jeho životnosti:



Tento spotřebič je označen v souladu s Evropskou směrnicí 2012/19/EU o elektrickém odpadu a elektrických zařízeních (WEEE). Symbol na výrobku nebo jeho balení udává, že tento výrobek nepatří do domácího odpadu. Je nutné odvést ho do sběrného místa pro recyklaci elektrického a elektronického zařízení. Zajištěním správné likvidace tohoto výrobku pomůžete zabránit negativním důsledkům pro životní prostředí a lidské zdraví, které by jinak byly způsobeny nevhodnou likvidací tohoto výrobku. Likvidace musí být provedena v souladu s předpisy pro nakládání s odpady. Podrobnější informace o recyklaci tohoto výrobku zjistíte u příslušného místního úřadu, služby pro likvidaci domovního odpadu nebo v obchodě, kde jste výrobek zakoupili.

## POĎAKOVANIE

Ďakujeme vám, že ste sa rozhodli kúpiť si výrobok značky Concept a prajeme vám, aby ste boli s naším výrobkom spokojní po celý čas jeho používania.

Pred prvým použitím si prosím pozorne preštudujte celý návod na obsluhu a dobre ho odložte. Zabezpečte, aby všetci, ktorí budú tento výrobok používať, boli oboznámení s týmto návodom.

## OBSAH

Technické parametre  
Dôležité upozornenia  
Popis výrobku  
Popis ovládacieho panelu  
Típy na používanie  
Návod na obsluhu  
Prídavné funkcie spotrebiča  
Inštalácia prístroja  
Pripojenie do elektrickej siete  
Zmena smeru otvárania dverí  
Čistenie a údržba  
Bežné prevádzkové zvuky  
Riešenie problémov  
Hlásenia porúch  
Servis  
Ochrana životného prostredia

TECHNICKÉ PARAMETRE	
Energetická trieda	C
Napätie	220–240 V ~ 50 Hz
Príkon rozmrazovanie	170 W
Ročná spotreba energie	156 kWh
Denná spotreba energie	0,596 kWh/ 24 hod.
Celkový objem	322 litrov
Úžitkový objem (chladnička/mraznička)	226 litrov / 96 litrov
Mraziaca kapacita	8 kg / 24 hod.
Akumulačná doba mrazničky	10 hod.
Klimatická trieda	SN/N/ST/T
Hlučnosť	37 dB (A)
Výška	1865 mm
Šírka	595 mm
Hĺbka	635 mm
Hmotnosť	70 kg

Výrobca si vyhradzuje právo na prípadné technické zmeny, tlačové chyby a odlišnosti vo vyobrazení bez predošlého upozornenia.

## DÔLEŽITÉ UPOZORNENIA

### Pri dodaní voľne stojacej kombinovanej chladničky s mrazničkou

- Ihneď po dodaní skontrolujte obal a spotrebič, či počas prepravy nedošlo k poškodeniu.
- POZOR! Niektoré rohy a hrany spotrebiča, ktoré budú po inštalácii zakryté, môžu byť ostré! Buďte opatrní, aby ste sa neporanili!
- Ak je spotrebič poškodený, nepoužívajte ho. Čo najskôr sa obráťte na dodávateľa.
- Pred prvým použitím odstráňte zo spotrebiča všetky obaly a marketingové materiály.
- Obalový materiál odložte mimo dosahu detí alebo zlikvidujte.

### Pri inštalácii

- Nepoužívajte spotrebič inak, než je uvedené v tomto návode.
- Overte, či pripájané napätie zodpovedá hodnotám na typovom štítku prístroja.
- Tento prístroj sa môže používať v domácnostiach a podobných priestoroch, ako sú:
  - kuchynské kúty v obchodoch, kanceláriách a ostatných pracoviskách;
  - spotrebiče používané v poľnohospodárstve;
  - spotrebiče používané hosťami v hoteloch, motelloch a iných podnikoch na ubytovanie;
  - spotrebiče používané v podnikoch zaistujúcich nocľah s raňajkami.
- Nepoužívajte prístroj, ak ste bosí.
- Nesiahajte na prístroj vlhkými alebo mokrymi rukami.
- Nedotýkajte sa vlhkými ani mokrymi rukami chladiacich častí mrazničky. Môže dôjsť k zraneniu!
- Nesadajte a nestúpajte na otvorené dvierka spotrebiča.
- Nedovoľte deťom a nesvojprávnym osobám používať prístroj, používajte ho mimo ich dosahu.
- Deti sa so spotrebičom nesmú hrať.
- Dbajte na zvýšenú opatrnosť, ak sa spotrebič používa v blízkosti detí.
- Nedovoľte, aby sa prístroj používal ako hračka.
- Tento spotrebič môžu používať deti od veku 8 rokov a osoby so zníženými fyzickými, zmyslovými alebo duševnými schopnosťami alebo bez príslušných skúseností a znalostí, ak sú pod dohľadom alebo boli oboznámené s pokynmi o používaní spotrebiča bezpečným spôsobom a rozumejú jeho rizikám.
- V prípade poruchy spotrebič vypnite a vyťahnite zástrčku zo zásuvky elektrického napätia.
- Pri odpájaní prístroja zo zásuvky elektrického napätia nikdy neťahajte za prívodný kábel, ale uchopte zástrčku a ťahom prístroja odpojte.

- Prívodný kábel ani zástrčku neponárajte do vody ani do inej kvapaliny.
- Pravidelne kontrolujte spotrebič aj prívodný kábel, či nie sú poškodené.
- Poškodený spotrebič nezapínajte.
- Nepoužívajte spotrebič, ak sú dvere alebo tesnenie dverí poškodené. Dajte ich opraviť do autorizovaného servisu.
- Nepoužívajte iné príslušenstvo, než ktoré odporúča výrobca.
- Nepoužívajte príslušenstvo, ktoré má poškodenú povrchovú úpravu, je opotrebované alebo má iné defekty.
- **DÔLEŽITÉ!** Pred zapnutím nechajte spotrebič aspoň 2 hodiny stáť, aby sa po preprave usadili chladiace plyny v kompresore.
- Spotrebič používajte v miestnosti s teplotou v rozmedzí +16 °C až +43 °C.
- Spotrebič neumiestňujte do blízkosti tepelných zdrojov, môže sa tým zvýšiť jeho spotreba a skrátiť životnosť.
- Na hornú plochu spotrebiča neodkladajte žiadne predmety, mohlo by dôjsť k jeho poškodeniu.
- Do spotrebiča neumiestňujte žiadne elektrické zariadenia, ako sú napr. mixéry atď.
- V spotrebiči neskladujte výbušné látky, ako sú napr. aerosólové plechovky s horľavou látkou a pod.
- Pred použitím treba vnútorný priestor spotrebiča pretrieť roztokom z jedle sódou rozpustenej vo vlažnej vode. Po očistení všetky časti dôkladne osušte.
- Domáce čistenie a údržbu nesmú robiť deti, ak nedosiahli 8 rokov a nemajú nad sebou dozor.
- Deti vo veku od 3 do 8 rokov môžu chladničku plniť a vyprázdňovať.
- Ak je chladnička dlhší čas prázdna, vypnite ju, odmrazte, vyčistite, vysušte a nechajte otvorené dvere, aby sa v spotrebiči netvorila plesen.
- **VAROVANIE:** Pri inštalácii chladničky dávajte pozor, aby sa napájací kábel niekde nezachytil alebo nepoškodil.
- **VAROVANIE:** Za zadnú stranu chladničky neumiestňujte prenosné viacnásobné zásuvky ani prenosné napájacie zdroje.

### POZOR!

Spotrebič otvárajte len nakrátko, na vloženie alebo vybratie pokrmov, aby nedošlo k zraneniu, napr. zakopnutiu. Deti by sa mohli do spotrebiča zatvorit' (hrozí nebezpečenstvo udusenía) alebo byť vystavené inému nebezpečenstvu.

### Prípadné poruchy

- Spotrebič môže opravovať a robiť v ňom zásahy iba kvalifikovaný odborník.
- Pri opravách a zásahoch musí byť prístroj odpojený z elektrickej siete. Vypnite istič alebo vytiahnite zástrčku zo zásuvky elektrického napätia.
- Pri odpájaní prístroja zo zásuvky elektrického napätia nikdy neťahajte za prívodný kábel, ale uchopte zástrčku a ťahom prístroj odpojte.



**POZOR!** Nebezpečenstvo požiaru. / Horľavý materiál.

### Ak nedodržíte pokyny výrobcu, prípadná oprava nebude uznaná ako záručná.

- Nasledujúce bezpečnostné pokyny majú zabrániť nepredvídaným rizikám alebo škodám spôsobeným nebezpečnou alebo nesprávnou prevádzkou spotrebiča.
- **UPOZORNENIE!** Nepoužívajte mechanické zariadenia ani iné prostriedky na urýchlenie procesu odmrazenia okrem tých, ktoré odporúča výrobca.
- **Spotrebič umiestnite na rovné miesto v dobre vetranej miestnosti.**
- Vyhnite sa umiestneniu spotrebiča na priame slnko.
- Ubezpečte sa, že okolo spotrebiča je dostatočný priestor pre voľnú cirkuláciu vzduchu.
- Spotrebič by mal byť umiestnený aspoň 50 cm od plynovej rúry a horákov a aspoň 5 cm od elektrickej rúry.
- Ak je spotrebič umiestnený blízko mrazničky, mala by byť medzi nimi vzdialenosť aspoň 2 cm, aby sa predišlo vzniku vlhkosti na vonkajšom povrchu.
- Zadné i bočné steny spotrebiča by mali byť od steny vzdialené aspoň 10 cm. Spotrebič by mal mať v hornej časti voľný priestor cca 30 cm z dôvodu vetrania.

### Pokyny sú rozdelené na "POZOR" a "UPOZORNENIE", ako je opísané nižšie.



**Tento symbol sa zobrazuje na označenie záležitostí a operácií, ktoré môžu spôsobiť riziko. Pozorne si prečítajte časť s týmto symbolom a postupujte podľa pokynov, aby ste sa vyhli riziku.**



### UPOZORNENIE

**To znamená, že nedodržanie pokynov môže spôsobiť vážne zranenie alebo smrť.**

**POZOR**

To znamená, že nedodržanie pokynov môže spôsobiť drobné poranenie alebo poškodenie výrobku.

**DÔLEŽITÉ BEZPEČNOSTNÉ POKYNY****UPOZORNENIE**

Aby ste pri používaní tohto výrobku znížili riziko výbuchu, požiaru, smrti, úrazu elektrickým prúdom, poranenia osôb alebo obarenia, dodržiavajte základné bezpečnostné opatrenia vrátane nasledujúcich:

**Inštalácia**

- Tento spotrebič by mali prepravovať len dve alebo viac osôb, ktoré ho pevne držia.
- Uistite sa, že je zásuvka správne uzemnená a že uzemňovací kolík na napájacom kábli nie je poškodený alebo odstránený zo zástrčky. Podrobnejšie informácie o uzemnení získate v zákazníckom informačnom centre spoločnosti CONCEPT.
- Tento spotrebič je vybavený napájacím káblom s uzemňovacím vodičom spotrebiča a uzemnenou zástrčkou. Sieťová zástrčka musí byť zapojená do vhodnej zásuvky, ktorá je nainštalovaná a uzemnená v súlade so všetkými miestnymi predpismi a nariadeniami.
- Ak je napájací kábel poškodený alebo je otvor zásuvky uvoľnený, napájací kábel nepoužívajte a obráťte sa na autorizované servisné stredisko.
- Spotrebič nezapájajte do viaczásuvkového adaptéra, ktorý nie je vybavený napájacím káblom (namontovaný).
- Napájací kábel neupravujte ani nepredlžujte.
- Spotrebič by mal byť pripojený k vyhradenému napájacímu vedeniu, ktoré je samostatne poistené.
- Nepoužívajte zásuvku s viacerými zásuvkami, ktorá nie je riadne uzemnená (prenosná). Ak používate riadne uzemnenú viacnásobnú zásuvku (prenosnú), použite viacnásobnú zásuvku s prúdovou kapacitou rovnajúcou sa alebo vyššou ako je menovitá hodnota podľa energetického kódu a viacnásobnú zásuvku používajte len pre spotrebič.
- Nedotýkajte sa zástrčky ani ovládacích prvkov spotrebiča mokrymi rukami.
- Napájací kábel nadmerne neohýbajte a nekladte naň ťažké predmety.
- Nepoškodzuje chladiaci okruh
- Do spotrebiča neumiestňujte žiadne elektronické spotrebiče (napr. ohrievač a mobilný telefón).

**Technické zabezpečenie**

- Ventiláčne otvory v skrinke spotrebiča alebo v zabudovanej konštrukcii udržiavajte bez prekážok.
- Vo vnútri chladničky nepoužívajte elektrické spotrebiče.
- Chladivo a izolačný fúkač plyn použité v spotrebiči si vyžadujú osobitné postupy likvidácie. Pred ich likvidáciou sa poraďte so servisným technikom alebo podobne kvalifikovanou osobou.
- Chladivo unikajúce z potrubia by sa mohlo vznietiť alebo spôsobiť výbuch.
- Množstvo chladiva vo vašom konkrétnom spotrebiči je uvedené na identifikačnom štítku vo vnútri spotrebiča.

**Riziko požiaru a horľavých materiálov**

Tento symbol vás upozorňuje na horľavé materiály, ktoré môžu spôsobiť požiar, ak nebudete opatrní.

- Tento spotrebič obsahuje malé množstvo chladiva izobután (R600a), ktoré je tiež horľavé. Pri preprave a inštalácii spotrebiča je potrebné dbať na to, aby sa nepoškodili žiadne časti chladiaceho okruhu.
- Ak zistíte, že z chladiaceho okruhu uniká chladivo, musíte okamžite zabrániť prítomnosti otvoreného ohňa alebo iného zdroja vznietenia a na niekoľko minút vyvetrať miestnosť, v ktorej sa zariadenie nachádza. Aby sa v prípade úniku chladiva zabránilo vzniku zápalnej zmesi plynu a vzduchu, výber veľkosti miestnosti by mal závisieť od množstva chladiva použitého v zariadení. Miestnosť musí byť dostatočne veľká, aby na každých 8 g chladiva R600a v zariadení pripadal 1 m<sup>2</sup> podlahovej plochy.
- Pri umiestňovaní spotrebiča dbajte na to, aby nedošlo k zachyteniu alebo poškodeniu prírodného kábla.
- Na zadnú stranu spotrebiča neumiestňujte viacero prenosných zásuviek alebo prenosných napájacích zdrojov.

**UPOZORNENIE**

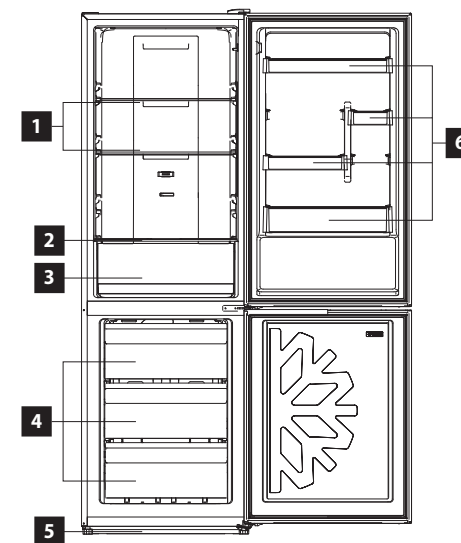
Zníženierizika mierneho zranenia osôb, poruchy alebo poškodenia výrobku alebo poškodenia dodržiavajte základné bezpečnostné opatrenia vrátane nasledujúcich opatrení:

**Obsluha**

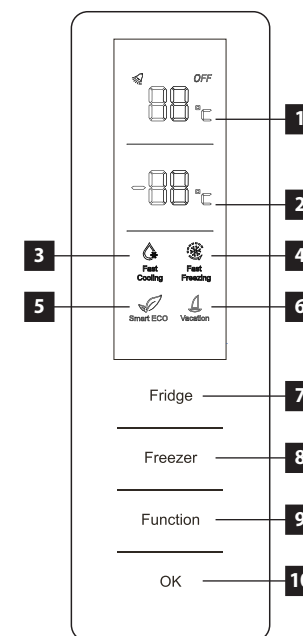
- Zmrazených potravín ani kovových súčastí mrazničky sa nedotýkajte mokrými alebo vlhkými rukami. Mohlo by dojsť k omrzlinám.
- Sklenené nádoby, lahve alebo plechovky (zejména s perlivými nápoji), nekladajte do mrazáku, polic na príhrádek na led, kde by byly vystaveny teplotám pod bodem mrazu.
- Tvrzené sklo na prední straně dvířek spotřebiče nebo police mohou být poškozeny nárazem. Pokud se poškodí, nedotýkejte se jich.
- Nezavěšujte se na dveře zařízení nebo police ani na ně nešplhejte.

**POPIS VÝROBKU**

- 1 Polica v chladničke
- 2 Kryt zásuvky na zeleninu
- 3 Zásuvka na zeleninu
- 4 Zásuvky mrazničky
- 5 Nastaviteľné nohy
- 6 Poličky na dverách chladničky

**POPIS OVLÁDACIEHO PANELU**

- 1 Zobrazenie teploty v chladničke
- 2 Zobrazenie teploty v mrazničke
- 3 Funkcia super chladenia
- 4 Funkcia super mrazenia
- 5 Funkcia smart EKO
- 6 Funkcia dovolenka
- 7 Chladnička
- 8 Mraznička
- 9 Funkcia
- 10 Potvrdiť



## Displej

Po zapojení spotrebiča do zásuvky sa celý displej na 3 sekundy rozsvieti. Po tejto dobe sa ozve zvukový signál a potom bude displej zobrazený v normálnom (prevádzkovom) režime. V bežnom prevádzkovom režime sa na displeji zobrazuje aktuálne nastavená teplota v jednotlivých zónach. Po prvom spustení sa na displeji zobrazia teploty pre jednotlivé zóny chladničky určené továrenským nastavením spotrebiča, t. j. 5°C v chladničke a -18°C v mrazničke.

Ak nastane nejaká chyba, kód chyby sa zobrazí na displeji. Ak nedôjde k otvoreniu dverí alebo k žiadnej inej aktivite do 30 sekúnd, ovládací panel sa uzamkne. Po ďalších 30 sekundách neaktivity displej zhasne. Displej sa znova rozsvieti po stlačení ľubovoľného tlačidla na ovládacom paneli alebo po otvorení dverí.

## TIPY NA POUŽÍVANIE

- Do chladničky neodporúčame vkladať teplé pokrmy ani tekutiny, ktoré sa odparujú. Zvyšuje sa tak vlhkosť v chladničke.
- Potraviny v chladničke je vhodné zabaliť alebo prikryť. Na zabalenie potravín odporúčame použiť igelitové vrecúška alebo potravinársku fóliu, alobal alebo potravinársky papier. Tekutiny je nutné skladovať v uzavretých nádobách alebo vo fľašiach.
- Do mrazničky neodporúčame vkladať nápoje v sklenených fľašiach, ktoré môžu vplyvom nízkej teploty v mrazničke prasknúť.

## NÁVOD NA OBSLUHU

### Pred prvým použitím

Než uvediete nový spotrebič do činnosti, mali by ste ho z hygienických dôvodov aj zvnútra pretrieť vlhkou handričkou. Všetky odnímateľné časti umyte v teplej vode so saponátom.

Po inštalácii chladničky ju nechajte aspoň 2 hodiny stáť bez pripojenia k sieťovému napätiu. Umožníte tak, aby sa usadili chladiace plyny, ktoré sa počas prepravy mohli rozviriť. Potom chladničku zapojte do zásuvky elektrického napätia a nechajte ju v činnosti 2 až 3 hodiny, aby sa stabilizovala bežná prevádzková teplota. Potom do nej vložte čerstvé alebo mrazené potraviny.

**Poznámka:** Ak došlo k prerušeniu počas prvého spustenia (zábehu), počkajte pred opätovným zapnutím alebo pripojením k sieťovému napätiu aspoň 5 minút.

### Nastavenie teploty v chladničke

- Stlačte tlačidlo "Fridge", pričom číslice teploty v chladničke blikajú, a potom stlačením tlačidla "Fridge" nastavte teplotu a nakoniec stlačením tlačidla OK potvrdíte vyššie uvedené nastavenie teploty.
- Nastavenie teploty chladničky sa cyklicky mení nasledovne: 5°C -> 6°C -> 7°C -> 8°C -> VYPNUTÉ -> 2°C -> 3°C -> 4°C -> 5°C.

### Nastavenie teploty v mrazničke

- Stlačte tlačidlo "Freezer", pričom číslice teploty mrazničky blikajú, a potom stlačte tlačidlo "Freezer" pre nastavenie teploty, nakoniec stlačte OK pre potvrdenie vyššie uvedeného nastavenia teploty.
- Nastavenie teploty mrazničky sa cyklicky mení nasledovne: -18°C -> -17°C -> -16°C -> -24°C -> -23°C -> -22°C -> -21°C -> -20°C -> -19°C -> -18°C

### Zamknutie/odomknutie ovládacieho panela

- Stlačte senzorové tlačidlo (9) na 3 sekundy na odomknutie ovládacieho panela.
- Ovládací panel sa uzamyká automaticky po krátkej dobe nečinnosti, aby nedošlo k nechceným zmenám teplôt v chladničke alebo mrazničke.
- Ovládací panel môžete uzamknúť aj ručne, stlačením senzorového tlačidla (9) na 3 sekundy.

### Alarm nezavretých dverí chladničky

- Chladnička je vybavená zvukovým signálom, ktorý zaznie pri každom otvorení chladničky.
- Ak dvere chladničky nie sú zavreté do 2 minút od otvorenia, ozve sa zvukový signál, ktorý sa opakuje každú sekundu, dokým nedôjde k úplnému zavretiu dverí.

## PRÍDAVNÉ FUNKCIE SPOTREBIČA

### Smart ECO

Pokiaľ je zapnutá funkcia Smart, teplota v oddiele pre čerstvé potraviny je riadená na 4°C a teplota v mraziacom oddiele na -18°C, takže potraviny môžu byť skladované v najlepšom stave, zatiaľ čo chladnička pracuje efektívnejšie a s lepším výkonom.

1. Zapnutie funkcie Smart  
Stlačením tlačidla Funkcia vyberte funkciu Smart, dokiaľ príslušná ikona nezačne blikáť, a potom stlačte tlačidlo OK do 5 s pre potvrdenie. Pokiaľ do 5 s nestlačíte tlačidlo OK, nastavenie sa zruší.
2. Vypnutie funkcie Smart  
V režime Smart stlačte funkčné tlačidlo a vyberte Smart, dokiaľ príslušná ikona nezačne blikáť, a potom stlačte tlačidlo OK pre potvrdenie. Funkcia Smart sa ukončí.  
Pokiaľ je povolená funkcia Dovolenka alebo Rýchle zmrazenie alebo Rýchle chladenie, funkcia Smart sa automaticky vypne.

### Funkcia Fast cooling

- V chladničke sa teplota automaticky nastaví na 2°C a teplota sa rýchle zníži, aby potraviny zostali čerstvé a nestratili svoje živiny.
- V režime rýchleho chladenia nepodlieha teplota chladničky žiadnemu nastaveniu.

### Povolenie funkcie Rýchle chladenie

- Stlačením tlačidla Funkcia vyberte možnosť Fast Cooling (Rýchle chladenie), dokiaľ príslušná ikona nezačne blikáť, a potom do 5 s stlačte tlačidlo OK pre potvrdenie. Pokiaľ do 5 s nestlačíte tlačidlo OK, nastavenie sa zruší.

### Ukončenie funkcie Fast Cooling

- V režime Fast Cooling (Rýchle chladenie) stlačte tlačidlo Function (Funkcia) a vyberte Fast Cool (Rýchle chladenie), dokiaľ príslušná ikona nezačne blikáť, a potom stlačte tlačidlo OK pre potvrdenie. Inteligentná funkcia sa ukončí.  
Pokiaľ je povolená funkcia Vacation alebo Smart, funkcia Fast Cooling sa automaticky vypne.

### Funkcia Fast freezing

- Keď je povolená funkcia rýchleho mrazenia, teplota v mrazničke sa automaticky reguluje na -32°C a po 26 hodinách prevádzky sa funkcia rýchleho mrazenia ukončí. Rýchle ochladenie teploty v mrazničke je prospešné pre prevenciu straty výživových hodnôt potravín a zachovanie ich čerstvosti. V režime rýchleho mrazenia sa teplota mrazničky neupravuje.

### Zapnutie funkcie rýchleho zmrazenia

- Stlačením tlačidla Funkcia vyberte funkciu Rýchle zmrazenie, dokiaľ príslušná ikona nezačne blikáť, a potom stlačte tlačidlo OK do 5 s pre potvrdenie. Pokiaľ do 5 s nestlačíte klávesu OK, nastavenie sa zruší.

### Ukončenie funkcie Rýchle zmrazenie

- Po uplynutí kumulatívnej doby prevádzky 26 hodín sa funkcia rýchleho zmrazenia automaticky ukončí.
- V režime rýchleho zmrazenia stlačte funkčnú klávesu pre výber funkcie Rýchle zmrazenie, dokiaľ príslušná ikona nezačne blikáť, a potom stlačte klávesu OK pre potvrdenie, funkcia Rýchle zmrazenie sa ukončí.
- Keď je povolená funkcia Smart, funkcia Rýchle zmrazenie sa automaticky vypne.

### Funkcia Vacation (Dovolenka)

Keď je povolená funkcia Vacation, teplota v chladničke sa bude regulovať na 14°C. Pokiaľ ste dlhšiu dobu mimo domov, môžete nastaviť funkciu Vacation, aby chladnička pracovala s nízkou spotrebou energie a zároveň zabezpečila, že v priestore pre čerstvé potraviny nebude nežiaduci zápach a mraziaci priestor bude fungovať normálne. Pred nastavením tejto funkcie nezabudnite vybrať všetky potraviny z oddielu pre čerstvé potraviny. V režime Vacation sa teplota chladničky nemení.

### Zapnutie funkcie Dovolenka

- Stlačením tlačidla Function vyberte Vacation, dokiaľ príslušná ikona nezačne blikáť, a potom do 5 s stlačte tlačidlo OK pre potvrdenie. Pokiaľ do 5 s nestlačíte tlačidlo OK, nastavenie sa zruší.

### Ukončenie funkcie Vacation (Dovolenka)

- V režime Vacation (Dovolenka) stlačte funkčnú klávesu a vyberte Vacation (Dovolenka), dokiaľ príslušná klávesa nezačne blikať, a potom stlačte klávesu OK pre potvrdenie. Funkcia Vacation sa ukončí.
- Pokiaľ je aktivovaná funkcia Smart alebo Fast Cooling, funkcia Vacation sa automaticky vypne.

### INŠTALÁCIA PRÍSTROJA

- **Na poruchy spôsobené nesprávnou inštaláciou záruka neplatí.**
- Zodpovednosť za inštaláciu prístroja má kupujúci, nie výrobca.
- Výrobca nemá žiadnu zodpovednosť za škody spôsobené osobám, za škody na zvieratách a veciach, ktoré vznikli nesprávnou inštaláciou.
- Spotrebič umiestnite na rovné miesto v dobre vetranej miestnosti.
- Vyhňte sa umiestneniu spotrebiča na priame slnko.
- Spotrebič by mal byť umiestnený aspoň 10 cm od steny, a to jeho zadná časť, aj boky. Spotrebič by mal mať v hornej časti voľný priestor cca 30 cm z dôvodu vetrania.
- V prípade nutnosti, pomocou nastaviteľných nožičiek v spodnej časti spotrebiča, vyrovnať spotrebič do stabilnej a vodorovnej polohy.

### PRIPOJENIE DO ELEKTRICKEJ SIETE

- Overte, či pripájané napätie a prúdové istenie zodpovedá hodnotám na typovom štítku spotrebiča. Odporúčame použiť samostatný zásuvkový obvod s ističom 10 A.
- Používajte iba zásuvky elektrického napätia s uzemnením.
- Nepoužívajte rozbočovacie zásuvky, konektory ani predlžovacie káble. Mohli by spôsobiť nebezpečenstvo z prehriatia.

### ZMENA SMERU OTVÁRANIA DVERÍ

1. Vypnite istič alebo vytiahnite zástrčku zo zásuvky elektrického napätia. Pri odpájaní prístroja zo zásuvky elektrického napätia nikdy neťahajte za prírodný kábel, ale uchopte zástrčku a ťahom prístroj odpojte.
2. Odskrutkujte kryt mechanizmu dverí a vytiahnite ho.
3. (Obrázok 2) vyskrutkujte 4 skrutky, ktoré držia horný záves, a vyberte ho. Zložte slučku na zemniacom kábli závesu. Zasuňte kábluú prípojku do otvoru v hornej časti spotrebiča. Zložte dverový konektor a krytku malých koncoviek.
4. (Obrázok 3) vložte dverový konektor a kábluú prípojku do otvoru na dverách a potom pripevnite malú koncovku.
5. (Obrázok 4) uvoľnite 1 skrutku, ako je znázornené na obrázku 4, aby ste odstránili medzeru na hornej strane spotrebiča. Odstráňte malý koncový kryt na dvierkach a vyberte zásuvku dvierok a kábluú prípojku.
6. (Obrázok 5) vložte dverovú zásuvku do guľatého otvoru na dverách a nasadte malý kryt koncovky.
7. (Obrázok 6) zdvihnite dvere chladničky asi o 50 mm, aby ste ich mohli vybrať zo spotrebiča.
8. (Obrázok 7) povoľte 3 skrutky, ktoré držia prostredný záves, a potom ho vytiahnite.
9. (Obrázok 8) zdvihnite dvere mrazničky asi o 50 mm, aby ste ich mohli vytiahnuť z chladničky.
10. (Obrázok 9) vytiahnite nastaviteľné predné stojany pod spodným závesom. Potom povoľte 4 skrutky, ktoré držia spodný záves, a vytiahnite ho z mostíka.
11. (Obrázok 10) demontáž dverí je teraz dokončená.
12. (Obrázok 11) nainštalujte vytiahnuté diely na opačnú stranu spotrebiča. Vytiahnite zásuvku dvierok, ako je znázornené na nasledujúcom obrázku, a nainštalujte ju na príslušné miesto na druhej strane.
13. (Obrázok 12) odskrutkujte zarážku, ako je znázornené na nasledujúcom obrázku, a nainštalujte ju na opačnú stranu dverí.
14. (Obrázok 13) vytiahnite hriadeľ a dve zarážky zo spodného závesu a nainštalujte ho do polohy, ako je znázornené na nasledujúcom obrázku.
15. (Obrázok 14) nainštalujte dvere chladničky a mrazničky na opačnú stranu a

16. (Obrázok 15) nainštalujte dvere chladničky a mrazničky na opačnú stranu a odstráňte nastaviteľný stojan v prednej časti. Potom nainštalujte spodný záves na druhej strane chladničky a utiahnite skrutky.
17. (obrázok 16) nainštalujte skrútený nastaviteľný stojanček do prednej časti na strane, kde je spodný záves. Otáčaním stojančka môžete nastaviť výšku na tejto strane spotrebiča, dokiaľ sa nevyrovná.
18. (obrázok 17) pripevnite dvere mrazničky, otočte prostredný záves o 180° a nainštalujte ho na opačnú stranu spotrebiča. Pripevnite stredný záves pomocou 3 príslušných skrutiek.
19. Pripevnite dvere chladničky a nainštalujte horný záves na opačnej strane spotrebiča. Pripevnite horný záves pomocou 4 príslušných skrutiek. Pripevnite tiež slučku zemniaceho kábla jednou zo štyroch skrutiek. Potom pripojte prepojovací kábel. Pripevnite kryt horného závesu pomocou skrutky.
20. (obrázok 18) nainštalujte kryt medzery na opačnej strane spotrebiča a utiahnite skrutku.

### ČISTENIE A ÚDRŽBA

- Pred údržbou a čistením odpojte prírodný kábel zo zásuvky elektrického napätia alebo vypnite istič elektrickej zásuvky spotrebiča.
- Prach a nečistoty na stene za spotrebičom a na zemi pod ním treba pravidelne odstraňovať z dôvodu bezproblémovej činnosti a úspory energie.
- Vnútro chladničky treba čistiť v závislosti od frekvencie jej používania kvôli zamedzeniu nepríjemného zápachu.
- Jedným zo zdrojov zápachu môžu byť aj nečistoty, ktoré sú usadené okolo tesnenia. Pravidelným čistením vlhkou handričkou zabránite tomuto nepríjemnému zápachu.
- Na čistenie odporúčame používať neagresívne prípravky, najlepšie čistú vlažnú vodu, a použiť špongiu alebo papierovú utierku.
- Po vyčistení nechajte dvierka vypnutého spotrebiča otvorené, aby sa vysušil.
- Na čistenie neodporúčame používať čistiace prostriedky ako alkohol, acetón, olej, zubná pasta a iné abrazívne prostriedky.
- Na čistenie neodporúčame používať hrubé kefy, tvrdé utierky ani ocelové kefy.
- Na čistenie neodporúčame používať vriacu vodu, ktorá by mohla poškodiť časti spotrebiča.
- Pri čistení neodporúčame spotrebič umývať prúdom vody, ktorá by mohla porušiť izoláciu alebo spôsobiť skrat niektorých elektronických súčiastok spotrebiča.
- Príslušenstvo spotrebiča očistite v teplej vode so saponátom. Príslušenstvo neumývajte v umývačke na riad.

**Rozmrazovanie:** Mraznička sa rozmrazuje automaticky. Počas odmrazovania sa nahromadená voda zhromažďuje v zadnej časti spotrebiča v odparovacej nádobke, kde sa samovoľne odparí.

### BEŽNÉ PREVÁDZKOVÉ ZVUKY

#### Zvuk praskania ľadu

Môže byť spôsobený rozpínaním a zmršťovaním vzduchu v chladničke a mrazničke.

#### Krátke zapraskanie

Možno ho počuť, keď termostat zapína a vypína kompresor.

#### Hluk kompresora

Chod kompresora sa prejavuje prevádzkovým hlukom. Po inštalácii môže byť kompresor nakrátko o niečo hlučnejší.

#### Zvuk bubľania a prúdenia

Tento zvuk vzniká pri prietoku chladiaceho média potrubím v chladničke a mrazničke.

#### Zvuk tečúcej vody

Je spôsobený pritekáním vody do odparovacieho žliabka počas procesu odmrazovania a počuť ho po celý čas odmrazovania.

## RIEŠENIE PROBLÉMOV

Väčšinu drobných porúch, ktoré sa pri používaní chladničky objavia, dokážete odstrániť sami bez toho, aby ste sa museli obracať na autorizovaný servis. Nasledujúci prehľad by vám mal pomôcť nájsť príčiny možných drobných porúch.

Ak vám nasledujúci prehľad nepomôže odstrániť poruchu, obráťte sa prosím na autorizovaný servis.

Popis poruchy	Možná príčina	Riešenie
Spotrebič nefunguje	Zástrčka nie je pripojená do zásuvky	Skontrolujte zapojenie zástrčky do zásuvky.
	Poškodený prívodný kábel	Spotrebič nezapájajte. Obráťte sa na kvalifikovaného odborníka alebo na autorizovaný servis.
	Porucha v hlavnej elektronike alebo v elektronike ovládania	Obráťte sa na autorizovaný servis.
Spotrebič nemôže vychladnúť	Únik chladiva	Obráťte sa na autorizovaný servis.
	Upchaté potrubie chladničky alebo mrazničky	Obráťte sa na autorizovaný servis.
Kompresor stále pracuje	Teplota v miestnosti je vysoká	Zaistite, aby okolo spotrebiča bol dostatočný priestor pre voľnú cirkuláciu vzduchu.
	Priveľa potravín uložených v chladničke a v mrazničke	Vyberte niektoré potraviny, ktoré nemusia byť umiestnené v chladničke.
	V chladničke sú umiestnené teplé pokrmy alebo tekutiny	Vyberte teplé pokrmy a tekutiny z chladničky a nechajte ich vychladnúť.
	Príliš časté otváranie dverí	Znížte frekvenciu otvárania dverí.
	Porucha v hlavnej elektronike alebo v elektronike ovládania	Obráťte sa na autorizovaný servis.
Prílišná hlučnosť kompresora	Povolené skrutky na upevnenie kompresora	Skrutky na upevnenie kompresora dotiahnite.
	Chladnička nie je stabilná	Chladničku vyrovnajte tak, aby bola v rovine.
Svetlo v chladničke nesvieti	Zástrčka nie je pripojená do zásuvky	Skontrolujte zapojenie zástrčky do zásuvky.
	Svetlo v chladničke je poškodené	Obráťte sa na autorizovaný servis.

V odparovacej nádobke je príliš mnoho vody	Dvere chladničky nie sú úplne zavreté	Skontrolujte, či dvere chladničky sú zavreté a či pri zatváraní dverí neprekážajú nejaké pokrmy alebo nádoby.
	V chladničke sú pokrmy, ktoré obsahujú priveľa vody - neustále rozmrazovanie	Znížte počet pokrmov v chladničke, ktoré obsahujú priveľa vody.
V mrazničke sa tvorí námraza	Zle zabalené potraviny alebo mokré nádoby	Skontrolujte, či obaly potravín nie sú poškodené, či nádoby pred vložením do mrazničky nie sú mokré.
	Príliš časté otváranie dverí	Znížte frekvenciu otvárania dverí.
	Zle umiestnené zásuvky v mrazničke	Skontrolujte, či zásuvky mrazničky sú správne umiestnené.
	Tesnenie dverí je poškodené alebo opotrebované	Obráťte sa na autorizovaný servis.

## SERVIS

### POZOR!

Údržbu rozsiahlejšieho charakteru alebo opravu, ktorá si vyžaduje zásah do vnútorných častí výrobku, musí urobiť odborný servis.

## OCHRANA ŽIVOTNÉHO PROSTREDIA

- Preferujte recykláciu obalových materiálov a starých prístrojov.
- Škatuľu od prístroja môžete dať do zberu triedeného odpadu.
- Plastové vrecúška z polyetylénu (PE) odovzdajte ako zberný odpad na recykláciu.

### Recyklácia prístroja na konci jeho životnosti:



Tento spotrebič je označený podľa európskej smernice 2012/19/EÚ o elektrickom odpade a elektrických zariadeniach (WEEE). Symbol na výrobku alebo jeho obale udáva, že tento výrobok nepatrí do domáceho odpadu. Treba ho odovzdať na zberné miesto na recykláciu elektrických a elektronických zariadení. Zaistením správnej likvidácie tohto výrobku zabránite negatívnym dôsledkom na životné prostredie a ľudské zdravie. Likvidácia musí byť vykonaná v súlade s predpismi na likvidáciu odpadu. Podrobnejšie informácie o recyklácii tohto výrobku zistíte na príslušnom miestnom úrade, u služby na likvidáciu domového odpadu alebo v obchode, kde ste výrobok kúpili.



## PODZIĘKOWANIE

Dziękujemy za zakup produktu marki Concept i życzymy, żeby byli Państwo zadowoleni z naszego produktu przez cały okres jego użytkowania.

Przed pierwszym użyciem należy uważnie przeczytać całą instrukcję obsługi, a potem zachować ją. Należy zadbać o to, aby także inne osoby, które będą obchodziły się z tym produktem, zapoznały się z niniejszą instrukcją.

## SPIS TREŚCI

Parametry techniczne  
 Ważne przestrogi  
 Opis produktu  
 Opis panelu sterowania  
 Wskazówki dotyczące używania  
 Instrukcja obsługi  
 Dodatkowe funkcje urządzenia  
 Instalacja urządzenia  
 Podłączenie do sieci elektrycznej  
 Zmiana kierunku otwierania drzwi  
 Czyszczenie i konserwacja  
 Zwykłe dźwięki eksploatacyjne  
 Rozwiązywanie problemów  
 Komunikaty o błędzie  
 Serwis  
 Ochrona środowiska

PARAMETRY TECHNICZNE	
Klasa energetyczna	C
Napięcie	220–240 V ~ 50 Hz
Moc rozmrażania	170 W
Roczne zużycie energii	156 kWh
Dzienne zużycie energii	0,596 kWh/ 24 godz.
Objętość całkowita	322 litrów
Pojemność użytkowa (lodówka/zamrażarka)	226 litrów / 96 litrów
Zdolność zamrażania	8 kg / 24 godz.
Czas akumulacyjny zamrażarki	10 godz.
Klasa klimatyczna	SN/N/ST/T
Poziom hałas	37 dB (A)
Wysokość	1865 mm
Szerokość	595 mm
Głębokość	635 mm
Masa	70 kg

Producent zastrzega sobie prawo do zmian technicznych, błędów typograficznych oraz odmienności obrazów bez uprzedniego powiadomienia.

## WAŻNE PRZESTROGI

### Po dostarczeniu lodówki wolnostojącej połączonej z zamrażarką

- Natychmiast po otrzymaniu należy sprawdzić paczkę, czy nie została ona podczas transportu uszkodzona.
- UWAGA! Niektóre rogi i krawędzie urządzenia, które po instalacji zostaną ukryte, mogą być ostre! Uważaj, aby się nie zranić!
- Nie wolo używać urządzenia, jeżeli jest ono uszkodzone. Jak najszybciej skontaktuj się z dostawcą.
- Przed pierwszym użyciem należy usunąć z urządzenia wszystkie materiały opakowaniowe i marketingowe.
- Materiały opakowaniowe należy przechowywać poza zasięgiem dzieci lub je zutylizować.

### Podczas instalacji

- Nie wolno korzystać z urządzenia w sposób inny niż opisany w niniejszej instrukcji.
- Upewnij się, że podłączane napięcie zgadza się z wartościami podanymi na tabliczce znamionowej urządzenia.
- Niniejsze urządzenie jest przeznaczone do użytku domowego i w miejscach, takich jak:
  - aneksy kuchenne w sklepach, biurach i innych miejscach pracy;
  - jako urządzenia używane w rolnictwie;
  - jako urządzenia używane przez gości w hotelach, motelach i podobnych miejscach;
  - jako urządzenia używane w przedsiębiorstwach świadczących nocleg ze śniadaniem.
- Nie wolno używać urządzenia, będąc boso.
- Nie wolno dotykać urządzenia wilgotnymi lub mokrymi rękoma.
- Nie wolno dotykać części chłodzących zamrażarki wilgotnymi lub mokrymi rękoma. Może to skutkować obrażeniami!
- Nie wolno siadać ani stawać na otwartych drzwiczkach urządzenia.
- Nie wolno dopuścić dzieci ani osób ubezwłasnowolnionych do obsługi urządzenia. Urządzenia należy używać poza ich zasięgiem.
- Dzieciom nie wolno bawić się z urządzeniem.
- Używając urządzenia w pobliżu dzieci, należy zachować szczególną ostrożność.
- Nie wolno używać urządzenia jako zabawki.
- W razie pojawienia się usterki należy wyłączyć urządzenie i wyjąć wtyczkę z gniazdka elektrycznego.

- Niniejsze urządzenie może być używane przez dzieci w wieku od 8 lat i powyżej oraz osoby o ograniczonej sprawności ruchowej, zmysłowej lub umysłowej, lub bez odpowiedniego doświadczenia i wiedzy, jeżeli są one nadzorowane lub zapoznały się z instrukcją bezpiecznej obsługi urządzenia i rozumieją zagrożeniem.
- Podczas odłączania urządzenia od gniazdka nie wolno nigdy ciągnąć za przewód zasilający, natomiast należy chwycić wtyczkę i wyciągnąć ją.
- Nie wolno zanurzać przewodu zasilającego ani wtyczki w wodzie lub w innej cieczy.
- Należy regularnie sprawdzać urządzenie i przewód zasilający pod kątem uszkodzeń.
- Nie wolno włączać uszkodzonego urządzenia.
- Nie używaj urządzenia, jeżeli drzwi lub uszczelnienie drzwi jest uszkodzone. Oddaj urządzenie do autoryzowanego serwisu do naprawy.
- Nie wolno używać akcesoriów innych niż te, które zostały zalecone przez producenta.
- Nie wolno używać akcesoriów, które mają uszkodzone wykończenie powierzchni, są zużyte lub mają inne wady.
- **WAŻNE!** Przed włączeniem należy pozostawić urządzenie na co najmniej 2 godziny, aby gazy chłodzące w zamrażarce się wyrównały.
- Używaj urządzenia w pomieszczeniu, w którym temperatura waha się od +16 °C do +43 °C.
- Nie umieszczaj urządzenia w pobliżu źródeł ciepła, może wzrosnąć jego zużycie i zmniejszyć się jego żywotność.
- Nie umieszczaj żadnych przedmiotów na urządzeniu, ponieważ może to spowodować jego uszkodzenie.
- Nie wkładaj do urządzenia żadnych urządzeń elektrycznych, takich jak np. miksery itp.
- Nie wolno przechowywać w urządzeniu substancji wybuchowych, takich jak np. puszki aerozolowe z substancją łatwopalną itp.
- Przed użyciem należy wytrzeć wewnątrz urządzenia roztworem jadalnej sody rozpuszczonej w letniej wodzie. Po oczyszczeniu należy wysuszyć wszystkie części.
- Czyszczenie ani konserwację wykonywaną przez użytkownika nie mogą wykonywać dzieci, chyba że są one starsze niż 8 lat i pod nadzorem.
- Dzieci w wieku od 3 do 8 lat mogą napełniać i opróżniać lodówkę.
- Jeśli lodówka pozostaje przez dłuższy czas pusta, należy ją wyłączyć, rozmrozić, oczyścić, osuszyć oraz pozostawić otwarte drzwi, aby zapobiec powstawaniu pleśni wewnątrz urządzenia.

- **OSTRZEŻENIE:** W trakcie instalacji lodówki należy uważać, aby przewód elektryczny nie zaczął się zaczeplić o coś czy też nie został uszkodzony.
- **OSTRZEŻENIE:** Nie wolno umieszczać przenośnych wielokrotnych gniazd elektrycznych ani przenośnych źródeł zasilania za tylną stroną lodówki.

### UWAGA!

Otwieraj urządzenie tylko na krótki okres, żeby wstawić lub wyjąć żywność, aby uniknąć obrażeń, np. potknięcia. Dzieci mogą zamknąć się w urządzeniu (niebezpieczeństwo uduszenia) lub zostać narażone na inne niebezpieczeństwo.

### Ewentualne usterki

- Napraw urządzenia i ingerencje w niego może dokonywać tylko wykwalifikowany specjalista.
- Urządzenie musi być podczas napraw i ingerencji odłączone od sieci elektrycznej. Wyłącz bezpiecznik lub odłącz wtyczkę od gniazdka elektrycznego.
- Podczas odłączania urządzenia od gniazdka nie wolno nigdy ciągnąć za przewód zasilający, natomiast należy chwycić wtyczkę i wyciągnąć ją.



**UWAGA!** Zagrożenie pożarowe / Materiał palny.

**Nieprzestrzeganie instrukcji producenta może doprowadzić do tego, że ewentualna naprawa nie zostanie uznana za naprawę gwarancyjną.**

- Poniższe instrukcje bezpieczeństwa mają na celu zapobieganie nieprzewidzianym zagrożeniom lub szkodom spowodowanym przez niebezpieczną lub niewłaściwą obsługę urządzenia.
- **PRZESTROGA!** Nie wolno używać urządzeń mechanicznych ani innych przedmiotów, aby przyspieszyć proces rozmrażania, z wyjątkiem tych, które są zalecane przez producenta.
- **Umieść urządzenie na płaskiej powierzchni w dobrze wentylowanym pomieszczeniu.**
- Nie umieszczaj urządzenia w bezpośrednim świetle słonecznym.
- Upewnij się, że wokół urządzenia jest wystarczająca przestrzeń do swobodnego obiegu powietrza.
- Urządzenie powinno zostać umieszczone co najmniej 50 cm od piekarnika gazowego lub płyty grzewczych i powinno zostać umieszczone co najmniej 5 cm od piekarnika elektrycznego.
- Jeżeli urządzenie zostało umieszczone w pobliżu zamrażarki, należy zachować odległość co najmniej 2 cm, aby uniknąć powstawaniu wilgotności na zewnętrznej powierzchni.

- Tylne i boczne ścianki urządzenia powinny znajdować się w odległości co najmniej 10 cm od ściany. Urządzenie musi mieć w górnej części wolną przestrzeń około 30 cm, aby umożliwić wentylację.

**Instrukcje są podzielone na "UWAGA" i "OSTRZEŻENIE", jak opisano poniżej.**



**Ten symbol jest wyświetlany w celu wskazania spraw i operacji, które mogą powodować ryzyko. Przeczytaj uważnie rozdział z tym symbolem i postępuj zgodnie z instrukcjami, aby uniknąć ryzyka.**



#### **OSTRZEŻENIE**

**Oznacza to, że nieprzestrzeganie instrukcji może spowodować poważne obrażenia lub śmierć.**



#### **UWAGA**

**Oznacza to, że nieprzestrzeganie instrukcji może spowodować drobne obrażenia lub uszkodzenie produktu.**

## **WAŻNE INSTRUKCJE BEZPIECZEŃSTWA**



#### **UWAGA**

**Aby zmniejszyć ryzyko wybuchu, pożaru, śmierci, porażenia prądem, obrażeń ciała lub poparzenia podczas korzystania z tego produktu, należy przestrzegać podstawowych środków ostrożności, w tym:**

#### **Instalacja**

- To urządzenie powinno być transportowane wyłącznie przez dwie lub więcej osób mocno je trzymających.
- Upewnij się, że gniazdko jest prawidłowo uziemione i że bolec uziemiający na przewodzie zasilającym nie jest uszkodzony lub usunięty z wtyczki. Aby uzyskać bardziej szczegółowe informacje na temat uziemienia, należy skontaktować się z Centrum Informacji dla Klientów CONCEPT.
- To urządzenie jest wyposażone w przewód zasilający z przewodem uziemiającym urządzenie i wtyczkę z uziemieniem. Wtyczka sieciowa musi być podłączona do odpowiedniego gniazdka, które jest zainstalowane i uziemione zgodnie ze wszystkimi lokalnymi kodeksami i przepisami.
- Jeśli przewód zasilający jest uszkodzony lub otwór w gniazdku jest luźny, nie należy używać przewodu zasilającego i skontaktować się z autoryzowanym centrum serwisowym.

- Nie należy podłączać urządzenia do adaptera wielogniazdowego, który nie jest wyposażony w przewód zasilający (zamontowany).
- Nie należy modyfikować ani przedłużać przewodu zasilającego.
- Urządzenie powinno być podłączone do dedykowanej linii zasilania, która jest oddzielnie zabezpieczona bezpiecznikiem.
- Nie należy używać gniazda wielogniazdowego, które nie jest prawidłowo uziemione (przenośne). Jeśli używasz prawidłowo uziemionego gniazda wielokrotnego (przenośnego), użyj gniazda wielokrotnego o wydajności prądowej równej lub większej od wartości znamionowej określonej w kodeksie energetycznym i używaj gniazda wielokrotnego tylko dla urządzenia.
- Nie dotykaj wtyczki lub elementów sterujących urządzeniem mokrymi rękami.
- Nie zginaj nadmiernie przewodu zasilającego ani nie umieszczaj na nim ciężkich przedmiotów.
- Nie uszkadzać obwodu chłodzącego.
- Nie umieszczać w urządzeniu żadnych urządzeń elektronicznych (np. grzejnika i telefonu komórkowego).

#### **Bezpieczeństwo techniczne**

- Utrzymywać otwory wentylacyjne w szafie urządzenia lub konstrukcji wbudowanej wolne od przeszkód.
- Nie należy używać urządzeń elektrycznych wewnątrz lodówki.
- Czynnik chłodniczy i izolacyjny gaz wydmuchowy stosowane w urządzeniu wymagają specjalnych procedur utylizacji. Przed ich utylizacją należy skonsultować się z technikiem serwisowym lub podobnie wykwalifikowaną osobą.
- Czynnik chłodniczy wydostający się z przewodów rurowych może się zapalić lub spowodować wybuch.
- Ilość czynnika chłodniczego w danym urządzeniu jest podana na etykiecie identyfikacyjnej wewnątrz urządzenia.

#### **Ryzyko pożaru i materiałów łatwopalnych**



Ten symbol ostrzega o materiałach łatwopalnych, które mogą się zapalić i spowodować pożar, jeśli nie zachowasz ostrożności.

- To urządzenie zawiera niewielką ilość czynnika chłodniczego izobutanu (R600a), który jest również łatwopalny. Podczas transportu i instalacji urządzenia należy uważać, aby nie uszkodzić żadnych części obiegu chłodniczego.

- W przypadku stwierdzenia wycieku czynnika chłodniczego z obiegu chłodniczego należy natychmiast unikać obecności otwartego płomienia lub innego źródła zapłonu i przez kilka minut wietrzyć pomieszczenie, w którym znajduje się urządzenie. Aby uniknąć powstania łatwopalnej mieszaniny gazu i powietrza w przypadku wycieku czynnika chłodniczego, wybór wielkości pomieszczenia powinien zależeć od ilości czynnika chłodniczego zastosowanego w urządzeniu. Pomieszczenie musi być na tyle duże, aby na każde 8 g czynnika chłodniczego R600a w urządzeniu przypadał 1 m<sup>2</sup> powierzchni podłogi.
- Podczas ustawiania urządzenia należy uważać, aby nie uwięzić lub nie uszkodzić przewodu zasilającego.
- Nie należy umieszczać wielu przenośnych gniazdek lub przenośnych zasilaczy z tyłu urządzenia.



#### UWAGAE

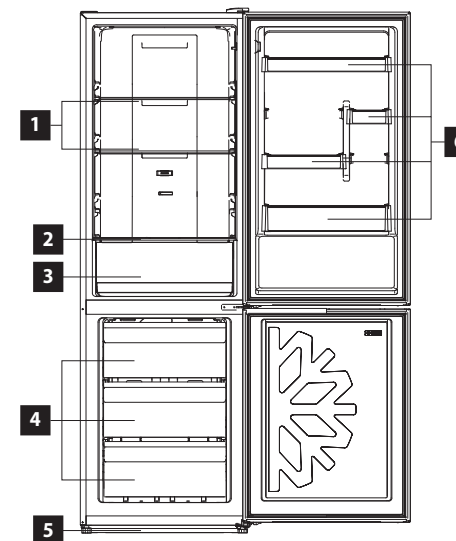
**Aby zmniejszyć ryzyko drobnych obrażeń ciała, wadliwego działania produktu lub uszkodzenia, należy przestrzegać podstawowych środków ostrożności, w tym następujących:**

#### Serwis

- Nie należy dotykać zamrożonej żywności lub metalowych części zamrażarki mokrymi lub wilgotnymi rękami. Może to spowodować odmrożenia.
- Nie umieszczać szklanych pojemników, butelek lub puszek (zwłaszcza po napojach gazowanych) w zamrażarce, na półkach lub w komorach na lód, gdzie będą narażone na działanie temperatur poniżej zera.
- Szkło hartowane na przedniej części drzwi urządzenia lub półce może zostać uszkodzone w wyniku uderzenia. W przypadku uszkodzenia nie należy ich dotykać.
- Nie wolno wieszać się ani wspinać na drzwi lub półkę urządzenia.

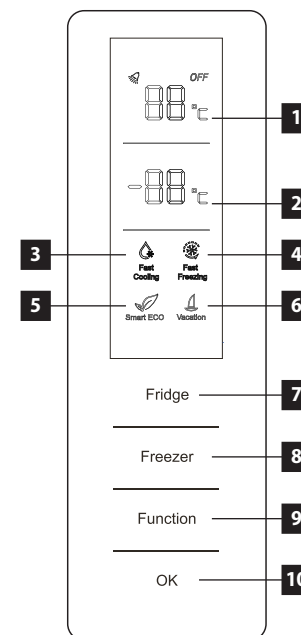
#### OPIS PRODUKTU

- 1 Półki w lodówce
- 2 Pokrywa szuflady na warzywa
- 3 Szuflada na warzywa
- 4 Szuflady zamrażarki
- 5 Nastawne nogi
- 6 Półki na drzwiach lodówki



#### OPIS PANELU STEROWANIA

- 1 Wyświetlanie temperatury w lodówce
- 2 Wyświetlanie temperatury w zamrażarce
- 3 Funkcja super chłodzenia
- 4 Funkcja super zamrażania
- 5 Funkcja smart EKO
- 6 Funkcja urlopu
- 7 Lodówka
- 8 Zamrażarka
- 9 Funkcje
- 10 Potwierdzić



## Wyświetlacz

Po podłączeniu urządzenia do gniazdka cały wyświetlacz będzie świecić przez 3 sekundy. Po tym czasie zabrzmi sygnał, a wyświetlacz przejdzie do zwykłego trybu (roboczego). W normalnym trybie pracy wyświetlana jest aktualnie ustawiona temperatura w poszczególnych strefach. Po pierwszym włączeniu, na wyświetlaczu pokazują się wartości temperatury w poszczególnych strefach lodówki odpowiadające ustawieniom fabrycznym urządzenia, tzn. 5°C w lodówce i -18°C w zamrażarce. W razie wystąpienia usterki na wyświetlaczu pojawi się kod błędu. Jeżeli w ciągu 30 sekund nie zostaną otworzone drzwi lub nie ma innej aktywności, panel sterowania zostanie zablokowany. Po kolejnych 30 sekundach bezczynności wyświetlacz zgaśnie. Wyświetlacz włączy się ponownie po naciśnięciu dowolnego przycisku na panelu sterowania lub w razie otwarcia drzwi.

## WSKAZÓWKI DOTYCZĄCE UŻYWANIA

- Nie zaleca się umieszczania w lodówce ciepłych produktów spożywczych ani płynów, które odparowują. Zwiększa to wilgotność wewnątrz lodówki.
- Żywność w lodówce należy zapakować lub przykryć. Do pakowania żywności zaleca się stosować plastikowych worków lub folii spożywczej, folii aluminiowych lub papieru do żywności. Płyny należy przechowywać w zamkniętych pojemnikach lub w butelkach.
- Nie zaleca się umieszczania w zamrażarce napojów w szklanych butelkach, które mogą pęknąć z powodu niskiej temperatury w zamrażarce.

## INSTRUKCJA OBSŁUGI

### Przed pierwszym użyciem

Przed rozpoczęciem używania urządzenia należy je, ze względów higienicznych, przetrzeć wilgotną szmatką (także wewnątrz). Wszystkie usuwalne części umyj w ciepłej wodzie z dodatkiem środka czyszczącego.

Po instalacji lodówki pozostaw ją na co najmniej 2 godziny bez podłączenia do sieci. Pozwoli to, aby gazy chłodzące, które mogły się podczas transportu wzniesić, osiadły. Następnie podłącz lodówkę do gniazdka napięcia elektrycznego i pozostaw ją pracować przez około 2-3 godziny w celu ustabilizowania normalnej temperatury roboczej. Następnie włóż do niej świeżą lub mrożoną żywność.

**Pamiętaj:** Jeżeli podczas pierwszego uruchomienia (rozruchu) nastąpiła przerwa, odczekaj co najmniej 5 minut przed ponownym włączeniem lub podłączeniem do zasilania sieciowego.

### Ustawianie temperatury w lodówce

- Nacisnąć przycisk "Fridge", przy tym wskazanie temperatury w lodówce miga, a następnie naciskając przycisk "Fridge" nastawić temperaturę i w końcu naciskając przycisk OK potwierdzić powyższe nastawienie temperatury.
- Nastawienie temperatury lodówki zmienia się cyklicznie następująco: 5°C -> 6°C -> 7°C -> 8°C -> WYŁĄCZONE -> 2°C -> 3°C -> 4°C -> 5°C.

### Ustawianie temperatury w zamrażarce

- Nacisnąć przycisk "Freezer", przy tym wskazanie temperatury w zamrażarce miga, następnie naciskając przycisk "Freezer" nastawić temperaturę, w końcu nacisnąć OK w celu potwierdzenia powyższego nastawienia temperatury.
- Nastawienie temperatury zamrażarki zmienia się cyklicznie następująco: -18°C -> -17°C -> -16°C -> -24°C -> -23°C -> -22°C -> -21°C -> -20°C -> -19°C -> -18°C

### Blokada/odblokowanie panelu sterowania

- Przytrzymaj przycisk czujnika (9) przez 3 sekundy, aby odblokować panel sterowania.
- Panel sterowania zamyka się automatycznie po krótkim okresie bezczynności, aby zapobiec przypadkowej zmianie ustawień temperatury w lodówce lub w zamrażarce.
- Panel sterowania można zablokować także ręcznie, przytrzymując przycisk czujnika (9) przez 3 sekundy.

### Alarm uchylonych drzwi lodówki

- Lodówka ma sygnał akustyczny, który zabrzmi za każdym razem, gdy lodówka zostanie otwarta.
- Jeżeli drzwi lodówki nie zostaną zamknięte w ciągu 2 minut od otwarcia, zabrzmi sygnał akustyczny, który powtarza się co sekundy, dopóki drzwi nie zostaną całkowite zamknięte.

## DODATKOWE FUNKCJE URZĄDZENIA

### Smart ECO

Jeżeli jest włączona funkcja Smart, temperatura w sekcji na świeżą żywność jest sterowana na 4°C a temperatura w sekcji zamrażarki na -18°C, więc żywność może być przechowywana w najlepszym stanie, natomiast lodówka pracuje efektywniej i z lepszym efektem. W trybie Smart temperatura w sekcji na świeżą żywność i temperatura w sekcji zamrażarki nie zmienia się.

#### 1. Włączenie funkcji Smart

Naciskając przycisk Funkcja wybrać funkcję Smart, dopóki odpowiednia ikona nie zacznie migać, następnie nacisnąć przycisk OK do 5 s w celu potwierdzenia. Jeżeli do 5 s nie zostanie naciśnięty przycisk OK, nastawienie zostanie anulowane.

#### 2. Wyłączenie funkcji Smart

W trybie Smart nacisnąć przycisk funkcji i wybrać Smart, dopóki odpowiednia ikona nie zacznie migać, następnie nacisnąć przycisk OK w celu potwierdzenia. Funkcja Smart zostanie ukończona. Jeżeli jest włączona funkcja Urlop lub Szybkie zamrażanie, lub Szybkie chłodzenie, funkcja Smart automatycznie wyłączy się.

### Funkcja fast cooling

- W lodówce automatycznie nastawi się na 2°C a temperatura szybko obniży się, aby żywność została świeża i nie straciła wartości odżywczej.
- W trybie szybkiego chłodzenia temperatura lodówki nie podlega żadnemu nastawieniu.

### Włączenie funkcji Szybkie chłodzenie

- Naciskając przycisk Funkcja wybrać opcję Fast Cooling (Szybkie chłodzenie), dopóki odpowiednia ikona nie zacznie migać, następnie do 5 s nacisnąć przycisk OK w celu potwierdzenia. Jeżeli do 5 s nie zostanie naciśnięty przycisk OK, nastawienie zostanie anulowane.

### Ukończenie funkcji Fast Cooling

- W trybie Fast Cooling (Szybkie chłodzenie) nacisnąć przycisk Function (Funkcja) i wybrać Fast Cool (Szybkie chłodzenie), dopóki odpowiednia ikona nie zacznie migać, następnie nacisnąć przycisk OK w celu potwierdzenia. Inteligentna funkcja zostanie ukończona. Jeżeli jest włączona funkcja Vacation lub Smart, funkcja Fast Cooling automatycznie wyłączy się.

### Funkcja Fast freezing

- Kiedy jest włączona funkcja szybkiego zamrażania, temperatura w zamrażarce automatycznie jest regulowana na -32°C i po 26 godzinach pracy funkcja szybkiego zamrażania zostanie ukończona. Szybkie zamrażanie w zamrażarce jest korzystne z punktu widzenia straty wartości odżywczych żywności i zachowania jej świeżości. W trybie szybkiego zamrażania temperatura zamrażarki nie zmienia się.

### Włączenie funkcji szybkiego zamrażania

- Naciskając przycisk Funkcja wybrać funkcję Szybkie zamrażanie, dopóki odpowiednia ikona nie zacznie migać, następnie nacisnąć przycisk OK do 5 s w celu potwierdzenia. Jeżeli do 5 s nie zostanie naciśnięty przycisk OK, nastawienie zostanie anulowane.

### Ukończenie funkcji Szybkie zamrażanie

- Po upływie całkowitego czasu pracy 26 godzin funkcja szybkiego zamrażania zostanie automatycznie ukończona.
- u W trybie szybkiego zamrażania nacisnąć przycisk funkcji w celu wybrania funkcji Szybkie zamrażanie, dopóki odpowiednia ikona nie zacznie migać, następnie nacisnąć przycisk OK w celu potwierdzenia, funkcja Szybkie zamrażanie zostanie ukończona.
- Kiedy jest włączona funkcja Smart, funkcja Szybkie zamrażanie automatycznie wyłączy się.

### Włączenie funkcji Urlop

- Naciskając przycisk Function wybrać Vacation, dopóki odpowiednia ikona nie zacznie migać, następnie do 5 s nacisnąć przycisk OK w celu potwierdzenia. Jeżeli do 5 s nie zostanie naciśnięty przycisk OK, nastawienie zostanie anulowane.

### Ukończenie funkcji Vacation

- W trybie Vacation (Urlop) nacisnąć przycisk funkcji i wybrać Vacation (Urlop), dopóki odpowiednia ikona nie zacznie migać, następnie nacisnąć przycisk OK w celu potwierdzenia. Funkcja Vacation zostanie ukończona.
- Jeżeli jest aktywna funkcja Smart lub Fast Cooling, funkcja Vacation zostanie automatycznie ukończona.

### INSTALACJA URZĄDZENIA

- **Uszkodzenia spowodowane nieprawidłową instalacją nie są objęte gwarancją.**
- Odpowiedzialność za instalację urządzenia ponosi kupujący, a nie producent.
- Producent nie ponosi żadnej odpowiedzialności za szkody wyrządzone osobom, zwierzętom ani za uszkodzenie rzeczy wynikające z nieprawidłowej instalacji.
- Umieścić urządzenie na płaskiej powierzchni w dobrze wentylowanym pomieszczeniu.
- Nie umieszczaj urządzenia w bezpośrednim świetle słonecznym.
- Urządzenie powinno znajdować się co najmniej 10 cm od ściany z tyłu i z boku. Urządzenie musi mieć w górnej części wolną przestrzeń około 30 cm, aby umożliwić wentylację.
- W razie potrzeby użyj nóżek regulacyjnych na spodzie urządzenia, aby ustawić urządzenie w stabilnej i poziomej pozycji.

### PODŁĄCZENIE DO SIECI ELEKTRYCZNEJ

- Upewnij się, że podłączane napięcie zgadza się z wartościami podanymi na tabliczce znamionowej urządzenia. Zaleca się użyć oddzielnego układu gniazdek z bezpiecznikiem 10 A.
- Należy używać tylko gniazdek elektrycznych z uziemieniem.
- Nie wolno używać rozdzielaczy, złącz ani przedłużaczy. Mogą one spowodować zagrożenie wynikające z przegrzania.

### ZMIANA KIERUNKU OTWIERANIA DRZWI

1. Wyłącz bezpiecznik albo odłącz wtyczkę od gniazda elektrycznego. Podczas odłączania urządzenia od gniazda elektrycznego, nigdy nie wolno wrywać wtyczki poprzez ciągnięcie przewodu zasilającego, natomiast należy chwycić wtyczkę i odłączyć ją poprzez wyjęcie.
2. Jeśli trzymasz jakąś żywność lub napoje w półkach drzwi lodówki, wyjmij je.
3. (Rysunek 2) Wykręcić 4 śruby, które trzymają górny zawias, i wyjąć go. Zdjąć pętlę na kablu uziemiającym zawiasu. Zasuwać przyłączy kablowe do otworu w górnej części urządzenia. Zdjąć złącze drzwiowe i kołpak małych końcówek.
4. (Rysunek 3) Włożyć złącze drzwiowe i przyłączy kablowe do otworu na drzwiach a następnie umocować małą końcówkę.
5. (Rysunek 4) poluzować 1 śrubę według rysunku 4 w celu usunięcia szczeliny na górnej stronie urządzenia. Zdjąć małą pokrywę końcową na drzwiczkach i wyjąć gniazdko drzwiczek i przyłączy kablowe.
6. (Rysunek 5) Włożyć gniazdko drzwiowe do okrągłego otworu na drzwiach i założyć małą pokrywę końcówki.
7. (Rysunek 6) podnieść drzwi lodówki o ok. 50 mm w celu ich wyjęcia z urządzenia.
8. (Rysunek 7) Poluzować 3 śruby, które trzymają środkowy zawias, a następnie wyjąć go.
9. (Rysunek 8) Podnieść drzwi zamrażarki o ok. 50 mm w celu ich wyjęcia z lodówki.
10. (Rysunek 9) Wyjąć nastawne przednie stojaki pod dolnym zawiasem. Następnie poluzować 4 śruby, które trzymają dolny zawias i wyjąć go z mostka.
11. (Rysunek 10) demontaż drzwi jest teraz dokończony.
12. (Rysunek 11) zainstalować wyjęte części na przeciwną stronę urządzenia. Wyciągnąć gniazdko drzwiczek według poniższego rysunku i zainstalować je w odpowiednim miejscu po drugiej stronie.
13. (Rysunek 12) odkręcić ogranicznik według poniższego rysunku i zainstalować go na przeciwnej stronie drzwi.
14. (Rysunek 13) Wyjąć wał i dwa ograniczniki z dolnego zawiasu i zainstalować go w pozycji według poniższego rysunku.
15. (Rysunek 14) Zainstalować drzwi lodówki i zamrażarki na przeciwną stronę i
16. (Rysunek 15) Zainstalować drzwi lodówki i zamrażarki na przeciwną stronę i usunąć nastawny stojak w przedniej części. Następnie zainstalować dolny zawias na drugiej stronie lodówki i dokręcić śrubę.

17. (Rysunek 16) Zainstalować skrócony nastawny stojak do przedniej części po stronie dolnego zawiasu. Obracając stojakiem można nastawić wysokość po tej stronie urządzenia, dopóki nie wyrówna się.
18. (Rysunek 17) Umocować drzwi zamrażarki, obrócić środkowy zawias o 180° i zainstalować go na przeciwnej stronie urządzenia. Umocować środkowy zawias z pomocą odpowiednich 3 śrub.
19. Umocować drzwi lodówki i zainstalować górny zawias na przeciwnej stronie urządzenia. Umocować górny zawias z pomocą odpowiednich 4 śrub. Umocować też pętlę kabla uziemiającego jedną z czterech śrub. Następnie podłączyć kabel połączeniowy. Umocować pokrywę górnego zawiasu z pomocą śruby.
20. (Rysunek 18) Zainstalować osłonę szczeliny na przeciwnej stronie urządzenia i dokręcić śrubę.

### CZYSZCZENIE I KONSERWACJA

- Przed przystąpieniem do konserwacji lub czyszczenia należy odłączyć przewód zasilający od gniazdka elektrycznego, lub wyłączyć bezpiecznik gniazdka elektrycznego urządzenia.
- Kurz i brud za urządzeniem na ścianie i na ziemi należy regularnie czyścić, aby zapewnić bezawaryjną pracę i oszczędność energii.
- Wnętrze lodówki należy czyścić w zależności od częstotliwości używania, aby uniknąć nieprzyjemnych zapachów.
- Jednym ze źródeł zapachów mogą być także zanieczyszczenia osadzone wokół uszczelnienia. Regularne czyszczenie wilgotną szmatką zapobiega temu zapachowi.
- Do czyszczenia zaleca się stosować środków nieagresywnych, najlepiej czystej wody letniej wraz z miękką gąbką lub papierowym ręcznikiem.
- Po czyszczeniu pozostaw drzwiczki wyłączzonego urządzenia otwarte, aby zapewnić naturalne osuszenie.
- Nie zaleca się używać do czyszczenia środków czyszczących takich jak alkoholu, acetonu, oleju, pasty do zębów i innych środków ściernych.
- Nie zaleca się używać do czyszczenia używać szorstkich szczotek, twardych ścierek ani stalowych szczotek.
- Nie zaleca się używać do czyszczenia używać wrzącej wody, która mogłaby uszkodzić części urządzenia.
- Nie zaleca się mycia urządzenia podczas czyszczenia strumieniem wody, która mogłaby naruszyć izolację lub spowodować zwarcie niektórych elektronicznych części urządzenia.
- Akcesoria urządzenia należy czyścić w ciepłej wodzie z dodatkiem środka czyszczącego. Nie myj akcesoriów w zmywarce do naczyń.

**Rozmrażanie:** Zamrażarka rozmraża się automatycznie. Podczas rozmrażania woda gromadzi się w tylnej części urządzenia, w parowniku, gdzie samowolnie paruje.

### ZWYKŁE DŹWIĘKI EKSPLOATACYJNE

#### Dźwięk pękania lodu

Może on być spowodowany rozszerzaniem i kurczeniem się powietrza wewnątrz lodówki i zamrażarki.

#### Krótki dźwięk pęknięcia

Występuje, gdy termostat włącza i wyłącza sprężarkę.

#### Hałas sprężarki

Pracy sprężarki towarzyszy hałas roboczy. Sprężarka może być po instalacji przez krótki czas nieco głośniejsza.

#### Dźwięk bulgotania i płynięcia

Ten dźwięk powstaje podczas przepływu czynnika chłodniczego przez rury w lodówce i zamrażarce.

#### Dźwięk ciekącej wody

Jest spowodowany przepływem wody do rowka parownika podczas procesu rozmrażania i będzie słychać podczas całego procesu rozmrażania.

## ROZWIĄZYWANIE PROBLEMÓW

Większość drobnych usterek, które mogą pojawić się podczas używania lodówki, można usunąć samemu, bez konieczności wzywania autoryzowanego serwisu. Poniższy przegląd powinien pomóc w znalezieniu przyczyn występowania usterek.

W przypadku, że poniższy przegląd nie pomoże w usunięciu usterki, prosimy skontaktować się z autoryzowanym serwisem.

Opis usterki	Możliwa przyczyna	Rozwiązanie
Urządzenie nie działa	Wtyczka nie jest podłączona do gniazdka	Sprawdź podłączenie wtyczki do gniazdka.
	Uszkodzony przewód zasilający	Nie podłączaj urządzenia. Skontaktuj się z wykwalifikowanym specjalistą lub autoryzowanym centrum serwisowym.
	Uszkodzona główna elektronika lub elektronika sterująca	Skontaktuj się z autoryzowanym centrum serwisowym.
Urządzenie nie stygnie	Nieszczelność czynnika chłodniczego	Skontaktuj się z autoryzowanym centrum serwisowym.
	Zatkany rurociąg lodówki lub zamrażarki	Skontaktuj się z autoryzowanym centrum serwisowym.
Sprężarka ciągle pracuje	Temperaturę w pomieszczeniu jest wysoka	Zapewnij, aby wokół urządzenia była wystarczająca przestrzeń do swobodnego obiegu powietrza.
	Zbyt wiele artykułów spożywczych przechowywanych w lodówce i w zamrażarce	Wymij część żywności, która nie musi być przechowywana w lodówce.
	W lodówce znajdują się ciepłe pokarmy lub płyn.	Wymij ciepłe pokarmy lub płyny z lodówki i pozostaw je do ostygnięcia.
	Zbyt częste otwieranie drzwi	Zmniejsz czas otwarcia drzwi.
	Uszkodzona główna elektronika lub elektronika sterująca	Skontaktuj się z autoryzowanym centrum serwisowym.
Zbyt duży hałas sprężarki	Poluzowane śruby mocujące sprężarkę	Dokręć śruby mocujące sprężarkę.
	Lodówka nie jest stabilna	Wypoziomować lodówkę.
Światło w lodówce nie świeci	Wtyczka nie jest podłączona do gniazdka	Sprawdź podłączenie wtyczki do gniazdka.
	Światło w lodówce jest uszkodzone	Skontaktuj się z autoryzowanym centrum serwisowym.

Za dużo wody w pojemniku do odparowywania	Drzwi lodówki nie są całkowicie zamknięte	Sprawdź, czy drzwi lodówki są zamknięte oraz czy w ich zamykaniu nie przeszkadzają jakieś potrawy lub pojemniki.
	W lodówce znajdują się potrawy zawierające zbyt dużo wody - ciągle rozmrażanie	Zmniejsz ilość potraw w lodówce zawierających zbyt dużo wody.
W zamrażarce tworzy się szron	Nieprawidłowo zapakowana żywność lub mokre naczynia	Sprawdź, czy opakowanie żywności nie są uszkodzone lub czy pojemniki nie są przed ich umieszczeniem w lodówce mokre.
	Zbyt częste otwieranie drzwi	Zmniejsz czas otwarcia drzwi.
	Nieprawidłowo umieszczone szuflady w zamrażarce	Sprawdź, czy szuflady zamrażarki są umieszczone prawidłowo.
		Skontaktuj się z autoryzowanym centrum serwisowym.

## SERWIS

### UWAGA!

Bardziej kompleksowe konserwacje lub naprawy wymagające ingerencji w wewnętrzne elementy produktu powinien wykonywać wykwalifikowany serwis.

## OCHRONA ŚRODOWISKA

- Należy preferować recykling materiałów opakowaniowych i starych urządzeń.
- Pudełko urządzenia można usuwać jako odpad sortowany.
- Plastikowe worki z polietylenu (PE) należy oddać w miejscu gromadzenia materiału do recyklingu.

### Recykling urządzenia pod koniec jego okresu żywotności:



Niniejsze urządzenie jest oznaczone zgodnie z Dyrektywą Europejską 2012/19/UE w sprawie zużytego sprzętu elektrycznego i elektronicznego (WEEE). Symbol na produkcie lub jego opakowaniu oznacza, że produktu tego nie wolno traktować jako odpadu komunalnego. Należy przekazać go do punktu zbiórki do recyklingu urządzeń elektrycznych i elektronicznych. Zapewnienie prawidłowej utylizacji niniejszego produktu zapobiega negatywnym wpływom na środowisko oraz zdrowie ludzi, jakie mogłyby wynikać z niewłaściwej utylizacji tego produktu. Utylizację należy wykonać zgodnie z przepisami dotyczącymi utylizacji odpadów. W celu uzyskania szczegółowych informacji na temat recyklingu niniejszego produktu skontaktuj się z lokalnym biurem, służbą usuwania odpadów z gospodarstw domowych lub sklepem, w którym zakupiono produkt.

## PATEICĪBA

Pateicamies par šīs "Concept" ierīces iegādi. Ceram, ka būsiet apmierināti ar šo izstrādājumu visu tā kalpošanas laiku. Pirms lietošanas rūpīgi izlasiet šo lietošanas instrukciju un uzglabājiet to drošā vietā, lai nepieciešamības gadījumā varētu pārlasīt. Nodrošiniet, lai arī citi cilvēki, kuri izmantos šo ierīci, pirms šīs ierīces lietošanas būtu iepazinušies ar norādījumiem.

## SATURA RĀDĪTĀJS

Tehniskie dati  
Svarīgi brīdinājumi  
Ierīces apraksts  
Vadības paneļa apraksts  
Izmantošanas padomi  
Lietošanas instrukcija  
Ierīces papildu funkcijas  
Ierīces uzstādīšana  
Savienojums ar elektrotīklu  
Durvju atvēršanas virziena maiņa  
Tīrīšana un apkope  
Normālas ekspluatācijas skaņas  
Traucējumu novēršana  
Kļūdas ziņojumi  
Tehniskā apkalpe  
Vides aizsardzība

TEHNISKIE DATI	
Elektroenerģijas klase	C
Spriegums	220–240 V ~ 50 Hz
Atkausēšanas jauda	170 W
Enerģijas gada patēriņš	156 kWh
Enerģijas dienas patēriņš	0,596 kWh / 24 h
Kopējais tilpums	322 litri
Neto tilpums (ledusskapis/saldētava)	226 litri / 96 litri
Saldēšanas jauda	8 kg / 24 h
Saldētavas uzkrāšanas laiks	10 h
Klimata klase	SN/N/ST/T
Trokšņa līmenis	37 dB (A)
Augstums	1865 mm
Platums	595 mm
Dziļums	635 mm
Svars	70 kg

Ražotājs patur tiesības veikt jebkuras tehniskas izmaiņas, pieļaut drukas kļūdas un atšķirības attēlos bez iepriekšēja brīdinājuma.

## SVARĪGI BRĪDINĀJUMI

### Pēc brīvstāvošā kombinētā ledusskapja ar saldētavu piegādes

- Uzreiz pēc ierīces piegādes pārbaudiet, vai iepakojumam un ierīcei transportēšanas laikā nav radušies bojājumi.
- **UZMANĪBU!** Daži ierīces stūri un malas, kas pēc uzstādīšanas tiks paslēpti, var būt asi! Esiet uzmanīgi, lai nesavainotos.
- Ja ierīce ir bojāta, neizmantojiet to. Cik ātri vien iespējams sazinieties ar tās piegādātāju.
- Pirms ierīces pirmās izmantošanas noņemiet visu iepakojumu un reklāmas materiālus.
- Uzglabājiet iepakojumu bērniem nepieejamā vietā vai iznīciniet to.

### Uzstādīšanas laikā

- Lietojiet šo ierīci tikai tā, kā izklāstīts šajā lietošanas instrukcijā.
- Pārļiecinieties, ka elektrotīkla spriegums atbilst tam spriegumam, kas ir minēts uz tehnisko pamatdatu plāksnītes.
- Šo ierīci var izmantot mājāsaimniecībās un līdzīgās telpās, piemēram:
  - veikalu, biroju un citu darba vietu virtuves stūrīšos;
  - lauksaimniecībā izmantojamās iekārtās;
  - iekārtās, ko izmanto viesi viesnīcās, moteļos un citur;
  - iekārtās, ko izmanto naktsmāju un brokastu pakalpojumu uzņēmumi.
- Nelietojiet ierīci, ja Jums ir basas kājas.
- Nepieskarieties ierīcei ar mitrām vai slapjām rokām.
- Nepieskarieties saldētavas dzesēšanas daļām ar mitrām vai slapjām rokām. Tas var izraisīt savainojumus!
- Nesēdīet un nestāviet uz atvērtām ierīces durvīm.
- Neļaujiet ar ierīci darboties bērniem vai personām bez attiecīgām iemaņām. Izmantojiet to bērniem nepieejamā vietā.
- Bērni nedrīkst spēlēties ar ierīci.
- Ja ierīces izmantošanas laikā tuvumā ir bērni, ievērojiet papildu piesardzību.
- Neļaujiet izmantot ierīci kā rotaļlietu.
- Šo ierīci bērni vecumā no 8 gadiem, personas ar samazinātām fiziskām, sensoriskām vai garīgām spējām un personas, kurām trūkst pieredzes un zināšanu, var izmantot tikai, ja viņi atrodas uzraudzībā, ir iepazinušies ar ierīces drošu lietošanu un apzinās riskus.
- Bojājumu gadījumā izslēdziet ierīci un atvienojiet vadu no elektrotīkla.
- Atvienojot ierīci no elektrotīkla, nekad neraujiet elektrības vadu. Satveriet kontaktdakšu un atvienojiet to, viegli pavelkot.



- Nepieļaujiet elektrības vada vai kontaktdakšas nokļūšanu ūdenī vai citā šķidrumā.
- Regulāri pārbaudiet, vai ierīce un elektrības vads nav bojāti.
- Bojātu ierīci nedrīkst ieslēgt.
- Nelietojiet ierīci, ja durvis vai to blīves ir bojātas. Lūdziet veikt remontu autorizētā servisa centrā.
- Izmantojiet tikai ražotāja ieteiktos piederumus.
- Neizmantojiet piederumus, kam ir bojāta virsmas apdare, kas ir nolietoti vai kam ir citi defekti.
- **SVARĪGI!** Pirms ierīces ieslēgšanas atstājiet to vismaz uz 2 stundām vertikālā stāvoklī, lai ļautu dzesēšanas sistēmai nosēsties.
- Izmantojiet ierīci telpā, kur temperatūra būtu diapazonā no +16 °C līdz +43 °C.
- Nenovietojiet ierīci siltuma avotu tuvumā, jo šādi var palielināties enerģijas patēriņš un samazināties lietošanas ilgums.
- Nenovietojiet uz ierīces augšējās virsmas dažādus priekšmetus, jo tas varētu izraisīt bojājumus.
- Neievietojiet ierīcē elektroiekārtas, piemēram, mikserus.
- Neuzglabājiet ierīcē sprādzienbīstamas vielas, piemēram, aerosolus ar viegli uzliesmojošām vielām.
- Pirms ierīces lietošanas tās iekšējās virsmas jānotīra ar pārtikas sodas un remdena ūdens šķīdumu. Pēc tīrīšanas visas detaļas rūpīgi jānožāvē.
- Lietotāja veikto ierīces tīrīšanu un apkopi nedrīkst veikt bērni, kas jaunāki par 8 gadiem un neatrodas pieaugušo uzraudzībā.
- Bērni no 3 līdz 8 gadu vecumam drīkst piepildīt un iztukšot ledusskapi.
- Ja ledusskapis ilgu laiku ir bijis tukšs, izslēdziet to, atkausējiet, iztīriet, nosusiniet un atstājiet durvis atvērtas, lai ierīcē nebūtu pelējuma.
- **BRĪDINĀJUMS:** Ledusskapja uzstādīšanas laikā pārliedzinieties, lai strāvas vads nekur neaizķertos vai netiktu sabojāts.
- **BRĪDINĀJUMS:** Nenovietojiet ledusskapja aizmugurē pārnēsājamās vairāklīdzdu kontaktlīdzdas vai portatīvos barošanas blokus.

### UZMANĪBU!

Atveriet ierīci tikai uz īsu laiku, lai ieliktu vai izņemtu pārtikas produktus. Šādi novērsīsiet savainojumus, piemēram, pakļūpot. Bērni var ierīcē ieslēgties (nosmakšanas risks) vai tikt pakļauti dažādiem apdraudējumiem.

### Iespējamie bojājumi

- Tikai kvalificēts speciālists drīkst labot ierīci un iejaukties tās darbībā.
- Remonta un iejaukšanās laikā ierīce jāatvieno no elektrotīkla. Izslēdziet drošinātāju vai atvienojiet kontaktdakšu no elektrotīkla.

- Atvienojot ierīci no elektrotīkla, nekad neraujiet elektrības vadu. Satveriet kontaktdakšu un atvienojiet to, viegli pavelkot.



**UZMANĪBU!** Ugunsbīstamība / Degošs materiāls.

### Ražotāja norādījumu neievērošanas dēļ var tikt atteikts garantijas remonts.

- Turpmākie drošības norādījumi ir paredzēti, lai novērstu neparedzētas briesmas vai bojājumus, ko izraisa nedroša vai nepareiza iekārtas ekspluatācija.
- **BRĪDINĀJUMS!** Neizmantojiet mehāniskas iekārtas vai citus līdzekļus, lai paātrinātu atkausēšanas procesu, izņemot ražotāja ieteiktos.
- **Novietojiet ierīci uz līdzenas vietas labi vēdinātā telpā.**
- Nepakļaujiet ierīci tiešu saules staru iedarbībai.
- Pārliedzinieties, ka ap ierīci ir pietiekami daudz vietas brīvai gaisa cirkulācijai.
- Ierīce jānovieto vismaz 50 cm attālumā no gāzes plīts vai degļiem un vismaz 5 cm attālumā no elektriskās cepeškrāsns.
- Ja kāda iekārta ir novietota tuvu saldētavai, starp tām jābūt vismaz 2 cm attālumam, lai izvairītos no mitruma rašanās uz ārējās virsmas.
- Ierīces aizmugurējām sānu sienām jābūt vismaz 10 cm attālumā no sienas. Virs ierīces jābūt apmēram 30 cm brīvai vietai ventilācijas nolūkā.

### Norādījumi ir sadalīti "UZMANĪBU" un "BRĪDINĀJUMS", kā aprakstīts tālāk.



Šis simbols tiek parādīts, lai norādītu jautājumus un darbības, kas var radīt risku. Rūpīgi izlasiet sadaļu ar šo simbolu un ievērojiet norādījumus, lai izvairītos no riskiem.



#### BRĪDINĀJUMS

Tas nozīmē, ka instrukciju neievērošana var izraisīt nopietnus ievainojumus vai nāvi.



#### PIEZĪME

Tas nozīmē, ka, neievērojot norādījumus, var tikt gūti nelieli ievainojumi vai bojāts izstrādājums.

## SVARĪGI DROŠĪBAS NORĀDĪJUMI

### PIEZĪME



Lai samazinātu sprādziena, ugunsgrēka, nāves, elektriskās strāvas trieciena, ievainojumu vai apdegumu risku, lietojot šo izstrādājumu, jāievēro galvenie piesardzības pasākumi, tostarp:

### Uzstādīšana

- Šo ierīci drīkst transportēt tikai divi vai vairāki cilvēki, kas to stingri tur.
- Pārlicinieties, ka kontaktligzda ir pareizi iezemēta un strāvas vada iezemēšanas kontakts nav bojāts vai noņemts no kontaktdakšas. Sīkāku informāciju par iezemēšanu var saņemt CONCEPT Klientu informācijas centrā.
- Šī ierīce ir aprīkota ar strāvas vadu ar ierīces iezemēšanas vadu un iezemētu kontaktdakšu. Elektrotīkla kontaktdakša jāpievieno piemērotai kontaktligzdai, kas ir uzstādīta un iezemēta saskaņā ar visiem vietējiem kodeksiem un noteikumiem.
- Ja strāvas vads ir bojāts vai kontaktligzdas atvere ir vaļīga, nelietojiet strāvas vadu un sazinieties ar pilnvaroto servisa centru.
- Nevienam ierīci nedrīkst pieslēgt pie multiligzdas adaptera, kuram nav (uzstādīts) strāvas vads.
- Nemodificējiet un nepagariniet strāvas vadu.
- Ierīcei jābūt pieslēgtai īpašai strāvas līnijai ar atsevišķu drošinātāju.
- Neizmantojiet vairāku kontaktligzdu kontaktligzdu, kas nav pienācīgi iezemēta (pārnēsājama). Ja izmantojat pareizi iezemētu vairāku kontaktligzdu (portatīvo), izmantojiet vairāku kontaktligzdu, kuras strāvas jauda ir vienāda vai lielāka par jaudas kodā norādīto, un izmantojiet vairāku kontaktligzdu tikai šai ierīcei.
- Nepieskarieties ierīces kontaktdakšai vai vadības ierīcēm ar mitrām rokām.
- Pārmērīgi nelieciet strāvas vadu un nenovietojiet uz tā smagus priekšmetus.
- Nebojājiet dzesēšanas ķēdi.
- Nenovietojiet ierīces iekšpusē nekādas elektroniskās ierīces (piemēram, sildītāju un mobilo tālruni).

### Tehniskā drošība

- Uzturiet ierīces skapī vai iebūvētajā konstrukcijā ventilācijas atveres brīvas no šķēršļiem.
- Ledusskapja iekšpusē nelietojiet elektroierīces.
- Ierīcē izmantotajam aukstumaģentam un izolējošajai gāzei, ko izmanto, ir nepieciešama īpaša utilizācijas kārtība. Pirms to iznīcināšanas konsultējieties ar servisa tehniķi vai līdzīgi kvalificētu personu.
- No cauruļvadiem izplūstošais dzesēšanas šķidrums var aizdegties vai izraisīt sprādzienu.

- Aukstumnesēja daudzums iekārtā ir norādīts uz identifikācijas etiķetes iekārtas iekšpusē.

### Uguns un uzliesmojošu materiālu risks



Šis simbols brīdina par uzliesmojošiem materiāliem, kas var aizdegties un izraisīt ugunsgrēku, ja neesat uzmanīgs.

- Šī ierīce satur nelielu daudzumu izobutāna aukstuma aģenta (R600a), kas arī ir uzliesmojošs. Transportējot un uzstādot ierīci, jāuzmanās, lai nebojātu aukstumiekārtas daļas.
- Ja dzesēšanas kontūrā konstatēta aukstuma aģenta noplūde, nekavējoties jāizvairās no atklātas liesmas vai cita aizdegšanās avota klātbūtnes un uz dažām minūtēm jāizviedina telpa, kurā atrodas ierīce. Lai izvairītos no uzliesmojoša gāzes un gaisa maisījuma veidošanās aukstumaģenta noplūdes gadījumā, telpas lielums jāizvēlas atkarībā no iekārtā izmantotā aukstumaģenta daudzuma. Telpai jābūt pietiekami lielai, lai uz katriem 8 g R600a aukstumaģenta iekārtā būtu 1 m<sup>2</sup> grīdas platības.
- Novietojot ierīci, jāuzmanās, lai netiktu aizķerts vai bojāts strāvas vads.
- Ierīces aizmugurē neizvietojiet vairākas pārnēsājamās kontaktligzdas vai pārnēsājamās barošanas avotus.



### PIEZĪME

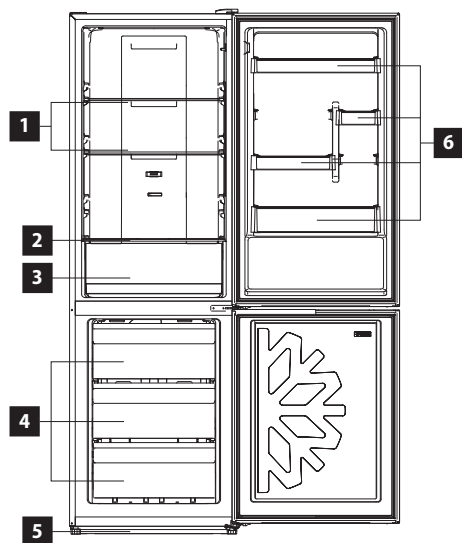
Lai samazinātu nelielu traumu, produkta darbības traucējumu vai bojājumu risku, jāievēro šādi piesardzības pasākumi:

### Pakalpojums

- Nepieskarieties saldētajiem pārtikas produktiem vai saldētavas metāla daļām ar mitrām vai mitrām rokām. Tas var izraisīt apsaldējumus.
- Nenovietojiet stikla traukus, pudeles vai skārdenes (īpaši gāzēto dzērienu) saldētavā, uz plauktiem vai ledus nodalījumos, kur tie būs pakļauti temperatūrai zem nulles.
- Trieciena rezultātā var tikt bojāts ierīces durvju vai plaukta priekšpusē esošais rūdītais stikls. Ja tas ir bojāts, nepieskarieties tam.
- Neuzkariniet ierīces durvis vai plauktu un neuzkāpiet uz tiem.

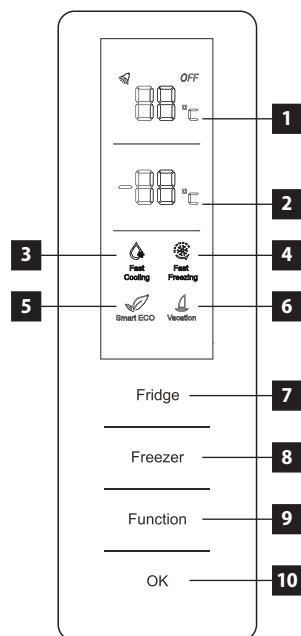
## IERĪCES APRAKSTS

- 1 Plaukti ledusskapī
- 2 Dārzeņu atvilktnes vāks
- 3 Dārzeņu atvilktnē
- 4 Saldētavas atvilktnes
- 5 Regulējamas kājas
- 6 Plaukti uz ledusskapja durvim



## VADĪBAS PANEĻA APRAKSTS

- 1 Temperatūras rādīšana ledusskapī
- 2 Saldētavas temperatūras displejs
- 3 Super dzesēšanas funkcija
- 4 Super saldēšanas funkcija
- 5 Smart ECO funkcija
- 6 Atvaļinājuma funkcija
- 7 Ledusskapis
- 8 Saldētava
- 9 Funkcija
- 10 Apstiprināt



## Displejs

Pēc ierīces pievienošanas kontaktligzdā displejs uz 3 sekundēm iedegsies. Pēc tam atskanēs skaņas signāls, bet pēc tam displejs būs normālā (darba) režīmā. Normālā darba režīmā displejā ir redzama pašreizējā iestatītā temperatūra katrā zonā. Ieslēdzot ierīci pirmo reizi, tai ir temperatūras rūpnīcas iestatījumi visās ledusskapja zonās 5°C/-18°C.

Ja radīsies kļūda, kļūdas kods tiks parādīts displejā. Ja 30 sekunžu laikā netiks atvērtas durvis vai veikta cita darbība, vadības panelis tiks nobloķēts. Pēc pirmās ieslēgšanas displejā parādās katras ledusskapja zonas temperatūra, ko nosaka ierīces rūpnīcas iestatījumi, t. i., 5 °C ledusskapī un -18 °C saldētavā.

## IZMANTOŠANAS PADOMI

- Nav ieteicams ievietot ledusskapī karstu ēdienu vai šķidrumu, kas iztvaiko, jo tas palielina mitruma līmeni ledusskapī.
- Ledusskapī ievietojamos pārtikas produktus ir vēlams iepakot vai pārsegt. Pārtikas produktu iepakojšanai iesakām izmantot plastikāta maisiņus, foliju vai ietinamo papīru. Šķidrumi jāuzglabā slēgtos konteineros vai pudelēs.
- Saldētavā nav ieteicams ievietot dzērienus stikla pudelēs, jo tie var zemas temperatūras ietekmē saldētavā saplīst.

## LIETOŠANAS INSTRUKCIJA

### Pirms pirmās izmantošanas

Pirms jaunas ierīces izmantošanas higiēnas nolūkos notīriet to ar mitru drāniņu. Nomazgājiet visas noņemamās detaļas siltā ūdenī ar mazgāšanas līdzekli.

Pēc ledusskapja uzstādīšanas atstājiet to vismaz 2 stundas bez savienojumu ar elektrotīklu. Tas ļaus nosēsties dzesēšanas sistēmai, kas var tikt traucēta transportēšanas laikā. Pēc tam pievienojiet ledusskapī elektrotīklam un ļaujiet tam 2–3 stundas darboties, lai stabilizētu normālu darba temperatūru. Pēc tam ievietojiet tajā svaigus vai saldētus pārtikas produktus.

**Piezīme:** Ja pirmās lietošanas (palaišanas) laikā rodas pārrāvums, pirms nākamās ieslēgšanas vai pievienošanas elektrotīklam uzgaidiet vismaz 5 minūtes.

### Temperatūras iestatīšana ledusskapī

- Nospiediet pogu "Ledusskapis", kamēr ledusskapja temperatūras cipari mirgo, pēc tam nospiediet pogu "Ledusskapis", lai iestatītu temperatūru, un visbeidzot nospiediet pogu Labi, lai apstiprinātu iepriekš minēto temperatūras iestatījumu.
- Ledusskapja temperatūras iestatījums cikliski mainās šādi: 5°C -> 6°C -> 7°C -> 8°C -> IZSLĒGTS -> 2°C -> 3°C -> 4°C -> 5°C.

### Temperatūras iestatīšana saldētavā

- Nospiediet pogu "Saldētava", kamēr mirgo saldētavas temperatūras cipari, pēc tam nospiediet pogu "Saldētava", lai iestatītu temperatūru, un visbeidzot nospiediet OK, lai apstiprinātu iepriekš minēto temperatūras iestatījumu.
- Saldētavas temperatūras iestatījums cikliski mainās šādi: -18°C -> -17°C -> -16°C -> -24°C -> -23°C -> -22°C -> -21°C -> -20°C -> -19°C -> -18°C.

### Vadības paneļa bloķēšana/atbloķēšana ikona

- Nospiediet sensora taustiņu (9) 3 sekundes, lai atbloķētu vadības paneli.
- Vadības panelis tiek nobloķēts automātiski pēc īsa neaktivitātes brīža, lai novērstu nejaušu esošo temperatūras iestatījumu maiņu ledusskapī vai saldētavā.
- Vadības paneli var nobloķēt manuāli, nospiežot sensora taustiņu (9) 3 sekundes.

### Atvērtu ledusskapja durvju brīdinājuma signāls

- Ledusskapis ir aprīkots ar skaņas signālu, kas atskan, ikreiz atverot ledusskapī.
- Ja 2 minūšu laikā pēc atvēršanas ledusskapja durvis netiks aizvērtas, atskanēs skaņas signāls, kas atkārtosies ik sekundes, kamēr durvis netiks pilnībā aizvērtas.

## IERĪCES PAPILDU FUNKCIJAS

### Smart ECO

Kad ir ieslēgta funkcija Smart, svaigās pārtikas nodalījumā temperatūra tiek kontrolēta līdz 4°C un temperatūra saldētavas nodalījumā līdz -18°C, lai pārtiku varētu uzglabāt vislabākajā stāvoklī, kamēr ledusskapis darbojas efektīvāk. un ar labāku veikspēju. Viedajā režīmā temperatūra svaigas pārtikas nodalījumā un temperatūra saldētavas nodalījumā nemainās.

1. Viedās funkcijas ieslēgšana  
Nospiediet pogu Funkcija, lai atlasītu viedo funkciju, līdz mirgo attiecīgā ikona, pēc tam 5 sekunžu laikā nospiediet pogu OK, lai apstiprinātu.  
Ja 5 sekunžu laikā nenospiedīsiet pogu OK, iestatījums tiks atcelts.
2. Smart funkcijas deaktivizēšana  
Viedajā režīmā nospiediet funkciju pogu un atlasiet Smart, līdz sāk mirgot attiecīgā ikona, pēc tam nospiediet pogu OK, lai apstiprinātu. Smart funkcija beigsies.  
Ja ir iespējota funkcija Holiday vai Quick Freeze vai Quick Cool, Smart funkcija automātiski izslēgsies.

### Funkcija Fast cooling

- Ledusskapī tas automātiski iestatīsies uz 2°C, un temperatūra ātri pazemināsies, lai ēdiens būtu svaigs un nezaudētu uzturvielas.
- Ātrās dzesēšanas režīmā ledusskapja temperatūra netiek regulēta.

### Ātrās dzesēšanas funkcijas iespējošana

- Nospiediet funkciju pogu, lai atlasītu Fast Cooling (Ātrā dzesēšana), līdz mirgo atbilstošā ikona, pēc tam 5 s laikā nospiediet pogu Labi, lai apstiprinātu. Ja 5 sekunžu laikā nenospiedīsiet pogu OK, iestatījums tiks atcelts.

### Ātrās dzesēšanas funkcijas pārtraukšana

- Ātrās dzesēšanas režīmā nospiediet pogu Funkcija, lai atlasītu Fast Cool, līdz mirgo atbilstošā ikona, pēc tam nospiediet pogu Labi, lai apstiprinātu. Viedā funkcija beigsies.
- Ja ir iespējota funkcija Vacation vai Smart, funkcija Fast Cooling tiek automātiski izslēgta.

### Ātrās sasaldēšanas funkcija

- Kad ir iespējota ātrās sasaldēšanas funkcija, temperatūra saldētavā tiek automātiski regulēta līdz -32°C, un pēc 26 stundu darbības ātrās sasaldēšanas funkcija beidzas. Ātra temperatūras atdzišana saldētavā ir labvēlīga, lai novērstu pārtikas uzturvērtības zudumu un saglabātu tās svaigumu. Ātrās sasaldēšanas režīmā saldētavas temperatūra netiek regulēta.

### Ātrās iesaldēšanas funkcijas ieslēgšana

- Nospiediet pogu Funkcija, lai atlasītu ātrās sasaldēšanas funkciju, līdz mirgo atbilstošā ikona, pēc tam 5 sekunžu laikā nospiediet pogu OK, lai apstiprinātu. Ja 5 sekunžu laikā nenospiedīsiet taustiņu OK, iestatījums tiks atcelts.

### Ātrās sasaldēšanas funkcijas aizvēršana

- Pēc 26 stundu kumulatīvā darbības laika ātrās sasaldēšanas funkcija tiek automātiski pārtraukta. u Ātrās sasaldēšanas režīmā nospiediet funkcijas taustiņu, lai atlasītu ātrās sasaldēšanas funkciju, līdz mirgo atbilstošā ikona, pēc tam nospiediet taustiņu OK, lai apstiprinātu. Ātrās sasaldēšanas funkcija tiks aizvērta.
- Kad ir iespējota viedā funkcija, ātrās sasaldēšanas funkcija tiek automātiski izslēgta.

### Atvaļinājuma (Vacation) funkcija

- Kad funkcija Vacation ir iespējota, ledusskapja temperatūra tiks regulēta līdz 14°C. Ja ilgāku laiku atrodaties prom no mājām, varat iestatīt funkciju Atvaļinājums, lai ledusskapis darbotos ar zemu enerģijas patēriņu, vienlaikus nodrošinot, ka svaigas pārtikas nodalījumā nav nevēlamu smaku un saldētavas nodalījums darbojas normāli.
- Atvaļinājuma režīmā ledusskapja temperatūra nemainās.

### Atvaļinājuma funkcijas aktivizēšana

- Spiediet funkciju pogu, lai atlasītu Vacation, līdz mirgo atbilstošā ikona, pēc tam 5 sekunžu laikā nospiediet pogu OK, lai apstiprinātu. Ja 5 sekunžu laikā nenospiedīsiet pogu OK, iestatījums tiks atcelts.

## Funkcijas Atvaļinājuma pārtraukšana

- Atvaļinājuma režīmā nospiediet funkciju taustiņu, lai atlasītu Vacation, līdz mirgo atbilstošais taustiņš, pēc tam nospiediet taustiņu OK, lai apstiprinātu. Atvaļinājuma funkcija beigsies.
- Ja ir aktivizēta funkcija Viedā vai Ātrā dzesēšana, funkcija Vacation automātiski izslēgsies.

## IERĪCES UZSTĀDĪŠANA

- **Uz bojājumiem, ko izraisa nepareiza uzstādīšana, neattiecas garantija.**
- Par ierīces uzstādīšanu ir atbildīgs pircējs, nevis ražotājs.
- Ražotājs nav atbildīgs par kaitējumu, kas ierīces nepareizas uzstādīšanas dēļ tiek izraisīts cilvēkiem, dzīvniekiem un priekšmetiem.
- Novietojiet ierīci uz līdznes vietas labi vēdinātā telpā.
- Nepakļaujiet ierīci tiešu saules staru iedarbībai.
- Ierīcei jābūt vismaz 10 cm attālumā no sienas gan aizmugurē, gan sānos. Virs ierīces jābūt apmēram 30 cm brīvai vietai ventilācijas nolūkā.
- Nepieciešamības gadījumā, izmantojot regulējamus balstus ierīces apakšdaļā, izlīdziniet iekārtu stabilā un horizontālā stāvoklī.

## SAVIENOJUMS AR ELEKTROTĪKLU

- Pārliedzieties, ka elektrotīkla spriegums un strāvas aizsardzība atbilst tam spriegumam, kas ir minēts uz tehnisko pamatdatu plāksnītes. Iesakām izmantot atsevišķu kontaktligzdas kontūru ar 10 A drošinātāju.
- Izmantojiet tikai iezemētas sienas kontaktrozetes.
- Neizmantojiet rozešu sadalītājus, kā arī savienotājus vai pagarinātājus. Tie var izraisīt pārkaršanas risku.

## DURVJU ATVĒRŠANAS VIRZIENA MAIŅA

1. Izslēdziet drošinātāju vai atvienojiet kontaktdakšu no elektrotīkla. Atvienojot ierīci no elektrotīkla, nekad neraujiet strāvas vadu. Satveriet kontaktdakšu un atvienojiet to, viegli pavelkot.
2. Ja ledusskapja durvju nodalījumos atrodas pārtikas produkti un dzērieni, izņemiet tos.
3. (Attēls 1) Noskrūvējiet durvju mehānisma vāku un noņemiet to.
4. (2. attēls) atskrūvējiet 4 skrūves, kas tur augšējo viru, un noņemiet to. Noņemiet cilpu no pakaramā zemējuma vada. Ievietojiet kabeļa savienojumu atverē ierīces augšējā daļā. Noņemiet durvju savienotāju un mazo spaiļu vāku.
5. (3. attēls) ievietojiet durvju savienotāju un kabeļa savienotāju durvju caurumā, pēc tam pievienojiet mazo spaiļu.
6. (4. attēls) atskrūvējiet 1 skrūvi, kā parādīts 4. attēlā, lai noņemtu spraugu ierīces augšpusē. Noņemiet mazo durvju gala vāciņu un noņemiet durvju kontaktligzdu un kabeļa savienojumu.
7. (5. attēls) Ievietojiet durvju ligzdu apaļajā durvju caurumā un uzlieciet mazo spaiļu vāku.
8. (6. attēls) paceliet ledusskapja durvis apmēram 50 mm, lai tās izņemtu no ierīces.
9. (7. attēls) Atskrūvējiet 3 skrūves, kas tur vidējo viru, un pēc tam noņemiet to.
10. (8. attēls) Paceliet saldētavas durvis apmēram 50 mm, lai izņemtu tās no ledusskapja.
11. (9. attēls) Noņemiet regulējamus priekšējos statņus zem apakšējās eņģes. Pēc tam atskrūvējiet 4 skrūves, kas tur apakšējo eņģu, un noņemiet to no tilta.
12. (10. attēls) durvju demontāža tagad ir pabeigta.
13. (11. attēls) uzstādiet noņemtās daļas ierīces pretējā pusē. izvelciet durvju atvilktni, kā parādīts nākamajā attēlā, un uzstādiet to attiecīgajā vietā otrā pusē.
14. (12. attēls) atskrūvējiet aizturi, kā parādīts nākamajā attēlā, un uzstādiet to durvju pretējā pusē.
15. (13. attēls) Noņemiet vārpstu un divus atdures no apakšējās eņģes un uzstādiet to pozīcijā, kā parādīts nākamajā attēlā.
16. (14. attēls) uzstādiet ledusskapja un saldētavas durvis pretējā pusē un
17. (15. attēls) uzstādiet ledusskapja un saldētavas durvis pretējā pusē un noņemiet regulējamo statīvu priekšpusē. Pēc tam uzstādiet apakšējo viru ledusskapja otrā pusē un pievelciet skrūves.

18. (16. attēls) uzstādiet saisināto regulējamo statīvu priekšpusē tajā pusē, kur atrodas apakšējā eņģe. Jūs varat regulēt augstumu šajā ierīces pusē, pagriežot statīvu, līdz tas ir līdzens.
19. (17. attēls) piestipriniet saldētavas durvis, pagriežiet vidējo viru par 180° un uzstādiet to ierīces pretējā pusē. Pievienojiet vidējo viru ar 3 atbilstošajām skrūvēm.
20. piestipriniet ledusskapja durvis un uzstādiet augšējo viru ierīces pretējā pusē. Piestipriniet augšējo viru ar 4 komplektā iekļautajām skrūvēm. Pievienojiet arī zemējuma vada cilpu ar vienu no četrām skrūvēm. Pēc tam pievienojiet savienojuma kabeli. Piestipriniet augšējo eņģes vāku ar skrūvi.
20. (18. attēls) uzstādiet spraugas vāku ierīces pretējā pusē un pievelciet skrūvi.

## TĪRĪŠANA UN APKOPE

- Pirms apkopes un tīrīšanas atvienojiet ierīces vadu no sienas kontaktligzdas vai izslēdziet ierīces strāvas padeves drošinātāju.
- Putekļi un netīrumi uz sienas aiz ierīces un uz zemes regulāri jātīra, lai nodrošinātu nevainojamu darbību un enerģijas ekonomiju.
- Ledusskapja iekšpusē jātīra atkarībā no tā izmantošanas biežuma, lai novērstu nepatīkamas smakas.
- Viens no smakas izraisītājiem ir arī netīrumi ap blīvēm. Regulāri tīrot ar mitru drāniņu, šīs smakas novērsīsiet.
- Tīrīšanai iesakām izmantot neagresīvus tīrīšanas līdzekļus: vēlams – tīru remdenu ūdeni un mīkstu sūkli vai papīra dvieļi.
- Pēc tīrīšanas atstājiet ierīces durvis atvērtas, lai veicinātu dabisku izžūšanu.
- Neizmantojiet tīrīšanai spirtu, acetonu, eļļu, zobu pastu un citus abrazīvus materiālus.
- Nav ieteicams izmantot birstes, raupjas drāniņas vai tērauda suku.
- Nav ieteicams izmantot verdošu ūdeni, jo tas var sabojāt ierīces daļas.
- Tīrīšanas laikā neiesakām mazgāt ierīci ar ūdens strūklu, jo tā varētu sabojāt siltumizolācijas vai izraisīt noteiktu ierīces elektrokomponentu īssavienojumu.
- Nomazgājiet ierīces piederumus siltā ūdenī ar mazgāšanas līdzekli. Tos nedrīkst mazgāt trauku mazgājamajā mašīnā.

**Atkausēšana:** Saldētava veic atkausēšanu automātiski. Atkausēšanas laikā uzkrājušais ūdenis tiek uzkrāts iztvaikošanas traukā ierīces aizmugurējā daļā, kur tas iztvaiko.

## NORMĀLAS EKSPLOATĀCIJAS SKAŅAS

### Ledus sprakšķēšanas skaņas

To var izraisīt gaisa paplašināšanās un saraušanās ledusskapī un saldētavā.

### Īsi sprakšķi

Tos var dzirdēt, kad ieslēdzas termostats un izslēdzas kompresors.

### Kompresora troksnis

Kompresora darbību raksturo ekspluatācijas troksnis. Pēc uzstādīšanas kompresors neilgu laiku var būt nedaudz skaļāks.

### Burbuļojoša un plūstoša skaņa

Šī skaņa rodas, kad ledusskapī un saldētavā ieplūst dzesēšanas elements.

### Tekoša ūdens skaņa

Šo skaņu izraisa ūdens ieplūšana iztvaikošanas gropē atkausēšanas laikā, un to var dzirdēt visu atkausēšanas procesa laiku.

## TRAUCĒJUMU NOVĒRŠANA

Lielāko daļu bojājumu, kas var rasties, izmantojot ledusskapi, varat novērst pats, bez nepieciešamības vērsties pilnvarotajā servisa centrā. Šis pārskats palīdzēs konstatēt un novērst traucējumus.

Ja pārskats nepalīdzēs novērst defektu, lūdzu, sazinieties ar pilnvaroto servisa centru.

Traucējuma apraksts	Iespējamais cēlonis	Risinājums
Ierīce nedarbojas	Strāvas vads nav pievienots elektriskās strāvas kontaktligzdā	Pārbaudiet kontaktdakšas savienojumu kontaktligzdā
	Ir bojāts elektrības vads	Neieslēdziet ierīci. Sazinieties ar kvalificētu speciālistu vai pilnvarotu servisa centru.
	Bojāta galvenā elektronikas vai vadības elektronika	Sazinieties ar pilnvaroto servisa centru.
Ierīce nevar atdzist.	Dzesēšanas līdzekļa noplūde	Sazinieties ar pilnvaroto servisa centru.
	Aizsērējušas ledusskapja vai saldētavas caurules	Sazinieties ar pilnvaroto servisa centru.
Kompresors joprojām darbojas	Istabas temperatūra ir augsta	Pārliedzieties, ka ap ierīci ir pietiekami daudz vietas brīvai gaisa cirkulācijai.
	Pārāk daudz ledusskapī un saldētavā ievietotu pārtikas produktu.	Izņemiet dažus pārtikas produktus, kas nedrīkst būt ievietoti ledusskapī.
	Ierīcē atrodas karsti ēdieni vai šķidrums.	Izņemiet karstos produktus vai šķidrumus no ledusskapja un ļaujiet tiem atdzist.
	Pārāk bieža durvju atvēršana.	Samaziniet durvju atvēršanas laiku.
Pārāk liels kompresora troksnis	Bojāta galvenā elektronikas vai vadības elektronika	Sazinieties ar pilnvaroto servisa centru.
	Vajļīgas kompresora stiprinājuma skrūves	Pievelciet kompresora stiprinājuma skrūves.
Ledusskapī nedeg apgaismojums	Ledusskapis nav stabils	Novietojiet ledusskapi tā, lai tas būtu stabils.
	Strāvas vads nav pievienots elektriskās strāvas kontaktligzdā	Pārbaudiet kontaktdakšas savienojumu kontaktligzdā.
Ledusskapī nedeg apgaismojums	Ledusskapī nedeg apgaismojums	Sazinieties ar pilnvaroto servisa centru.

Iztvaices ierīcē ir pārāk daudz ūdens	Ledusskapja durvis nav pilnībā aizvērtas	Pārlicinieties, ka ledusskapja durvis ir aizvērtas un ka durvju aizvēršanai netraucē kāds pārtikas produkts vai trauks.
	Ledusskapī ir ēdieni, kas satur pārāk daudz ūdens – notiek nepārtraukta atkausēšana	Samaziniet to pārtikas produktu skaitu ledusskapī, kas satur pārāk daudz ūdens.
Saldētavā veidojas kondensāts	Slikti iepakoti pārtikas produkti vai slapji trauki	Pārbaudiet, vai pārtikas produktu iepakojums nav bojāts un vai trauki pirms ievietošanas saldētavā nav slapji.
	Pārāk bieža durvju atvēršana	Samaziniet durvju atvēršanas laiku.
	Nepareizi novietotas atvilktnes saldētavā	Pārlicinieties, ka saldētavas atvilktnes ir pareizi ievietotas.
	Durvju blīves ir bojātas vai nolietotas	Sazinieties ar pilnvaroto servisa centru.

## TEHNISKĀ APKALPE

### UZMANĪBU!

Plašāka mēroga apkopes un remontdarbi, kuriem ir nepieciešama iejaukšanās ierīces iekšpusē, jāveic kvalificētam speciālistam vai servisa centram.

## VIDES AIZSARDZĪBA

- Nododiet iepakojuma materiālu un vecās ierīces otrreizējai pārstrādei.
- Ierīču kastes var nodot atkritumu šķirošanas punktos.
- Polietilēna (PE) maisījumus nododiet otrreizējai pārstrādei paredzēto materiālu savākšanas punktā.

### Ierīces otrreizējā pārstrāde tās kalpošanas laika beigās



Šī ierīce ir marķēta saskaņā ar Eiropas Parlamenta un Padomes Direktīvu 2012/19/ES par elektrisko un elektronisko iekārtu atkritumiem (EELA). Simbols uz izstrādājuma vai tā iepakojuma norāda, ka šis izstrādājums nepieder sadzīves atkritumiem. Tas jānogādā elektrisko un elektronisko iekārtu otrreizējās pārstrādes savākšanas punktā. Nodrošinot šā izstrādājuma pareizu iznīcināšanu, tiks novērsta nelabvēlīga ietekme uz vidi un cilvēku veselību, ko var izraisīt nepareiza ierīces iznīcināšana. Iznīcināšana jāveic saskaņā ar noteikumiem par atkritumu apstrādi. Lai iegūtu papildu informāciju par šīs ierīces otrreizēju pārstrādi, lūdzu, sazinieties ar vietējās pašvaldības sadzīves atkritumu iznīcināšanas dienestu vai veikalu, kurā iegādājāties izstrādājumu.

## ACKNOWLEDGEMENT

Thank you for purchasing the Concept product. We want you to be satisfied with everything we make every day you use it.

Please read the instructions carefully before initial use. You should retain them for future reference. Ensure that anyone using this product is familiar with the instructions.

## TABLE OF CONTENTS

Technical specifications  
 Important safety information  
 Product description  
 Control panel description  
 Tips for use  
 User manual  
 Additional functions  
 Installation of the appliance  
 Connection to the mains  
 Door swing direction  
 Cleaning and maintenance  
 Regular operating noise  
 Troubleshooting  
 Error message  
 Service centre  
 Environmental protection

TECHNICAL SPECIFICATIONS	
Energy class	C
Voltage	220–240 V ~ 50 Hz
Defrosting heater	170 W
Annual power consumption	156 kWh
Daily power consumption	0,596 kWh/ 24 hours
Total volume	322 l
Usable volume (refrigerator/freezer)	226 l / 96 l
Freezing capacity	8 kg / 24 hours
Freezer accumulation time	10 hours
Climate class	SN/N/ST/T
Noise level	37 dB (A)
Height	1865 mm
Width	595 mm
Depth	635 mm
Weight	70 kg

The manufacturer reserves the right to make potential technical changes, typographical errors and any differences in the representation without prior notice.

## IMPORTANT SAFETY INFORMATION

### Upon a delivery of a freestanding refrigerator freezer

- Immediately after delivery, check the package for any damage during shipping.
- Caution! Caution! Some edges of this appliance that are hidden after installation are sharp! Be careful not to injure yourself!
- Do not use the appliance if it has been damaged. Contact the store where you purchased it immediately.
- Remove all the packaging and marketing materials before first use.
- Keep the packaging materials away from children or dispose of them properly.

### During installation

- Do not use the appliance in any other way than as described in this manual.
- Make sure the mains voltage and current protection correspond to the values on the rating plate of the appliance.
- This appliance can be used in households and similar places like:
  - kitchen cabinets in shops, offices and other workplaces
  - appliances used in agriculture
  - appliances used by guests in hotels and other areas in a hotel environment
  - appliances used in a Bed and Breakfast environment
- Do not use the appliance if you are barefoot.
- Do not touch the appliance with wet hands.
- Do not touch the cooling parts of the freezer with wet hands. Risk of injury!
- Do not stand or sit on the open door of the appliance.
- Do not allow children or unauthorized people to handle the appliance, use it out of their reach.
- Children should not play with the appliance.
- Pay extra attention if the appliance is used near children.
- Do not allow the appliance to be used as a toy.
- This appliance can be used by children aged 8 years and over. Persons with reduced physical, sensory or mental capabilities, or lack of experience and knowledge, should be supervised or familiarized with the instructions for use of the appliance in a safe way and have been made aware of the risks involved.
- If a malfunction occurs, turn off the appliance and unplug it from the wall outlet.
- When disconnecting the unit from the wall outlet, never pull the power cord, grasp the plug end and disconnect it by removing it from the receptacle.
- Do not immerse the power cord or the plug in water or any other liquid.
- Check the appliance and the power cord for damage regularly.
- Do not switch on the appliance if it has been damaged.

- Do not use the appliance if the door or the door seals are damaged. Call the authorised service centre.
- Do not use any accessories other than those recommended by the manufacturer.
- Do not use accessories with damaged surface treatment or if it has been worn out or has other defects.
- **IMPORTANT!** Before switching on, let the appliance stand still for at least 2 hours to settle the refrigerant gases in the compressor after shipping.
- Use the appliance in a room with temperatures between +16 °C and +43 °C.
- Do not place the appliance near heat sources, it may increase its consumption and shorten the service life.
- Do not place any objects on the top of the appliance, as it could damage the appliance.
- Do not place any electrical devices such as mixers and others in the appliance.
- Do not store explosive substances such as aerosol cans with a flammable substance in the appliance,
- Before use, it is necessary to wipe the inside of the appliance with a solution of baking soda dissolved in tepid water. After cleaning, dry all parts thoroughly.
- Cleaning and user maintenance shall not be made by children unless they are older than 8 years and supervised.
- Children aged from 3 to 8 years are allowed to load and unload refrigerating appliances.
- If the refrigerating appliance is left empty for long periods, switch off, defrost, clean, dry, and leave the door open to prevent mould developing within the appliance.
- **WARNING:** When positioning the appliance, ensure the supply cord is not trapped or damaged.
- **WARNING:** Do not locate multiple portable socket-outlets or portable power supplies at the rear of the appliance.

### Caution!

To avoid injury, open the door only for a short period of time to insert or remove food. Children may lock themselves inside the appliance (risk of suffocation) or be exposed to other dangers.

### Possible defects

- Only qualified service technicians should repair or perform maintenance to this appliance.
- During the repairs the appliance must be disconnected from the power. Switch off the circuit breaker or remove the plug from the wall outlet.
- When disconnecting the unit from the wall outlet, never pull the power cord, grasp the plug end and disconnect it by removing it from the receptacle.



**Caution!** The risk of fire / Flammable materials.

**If you fail to follow these instructions, any possible repair cannot be recognized as a warranty repair.**

- The following safety instructions are intended to prevent unforeseen hazards or damage caused by unsafe or incorrect operation of the equipment.
- **NOTICE!** Do not use mechanical devices or other means to speed up the defrosting process other than those recommended by the manufacturer.
- **Place the appliance on a flat place in a well-ventilated are.**
- Do not place the appliance under the direct sun shine.
- Make sure there is enough free space around the appliance for free circulation of air.
- The appliance should be located at least 50 cm from a gas oven or burners and should be placed at least 5 cm away from an electric oven.
- If the appliance is placed close to the freezer, a distance of at least 2 cm should be between them in order to avoid creating moisture on the outside.
- The rear and side walls of the appliance should be at least 10 cm away from the wall. There should be a free space of approximately 30 cm above the appliance as it needs to ventilate freely.

**The guidance is divided into "CAUTION" and "WARNING" as described below.**



**This symbol is displayed to indicate issues and activities that may pose a risk. Read the section with this symbol carefully and follow the instructions to avoid risks.**



### WARNING

**This means that failure to follow the instructions could result in serious injury or death.**



### NOTE

**This means that failure to follow the instructions could result in minor injury or damage to the product.**



## IMPORTANT SAFETY NOTES



### NOTE

**To reduce the risk of explosion, fire, death, electric shock, injury or burns when using this product, basic precautions should be taken, including:**

### Installation

- This device must only be transported by two or more people holding it firmly.
- Make sure that the socket is properly earthed and that the earth contact of the power cord is not damaged or removed from the plug. For more information on earthing, please contact the CONCEPT Customer Information Centre.
- This appliance is supplied with a power cord with an appliance grounding wire and a grounded plug. The mains plug must be connected to a suitable outlet that is installed and grounded in accordance with all local codes and regulations.
- If the power cord is damaged or the outlet opening is loose, do not use the power cord and contact an authorized service center.
- Do not connect any appliance to a multi-socket adapter that does not have a power cord (installed).
- Do not modify or extend the power cord.
- The appliance must be connected to a dedicated power line with a separate fuse.
- Do not use a multi-socket outlet that is not properly earthed (portable). If using a properly earthed (portable) multiple socket outlet, use a multiple socket outlet with a current rating equal to or greater than that indicated in the power code and use the multiple socket outlet only for that device.
- Do not touch the plug or controls of the appliance with wet hands.
- Do not bend the power cord excessively or place heavy objects on it.
- Do not damage the cooling circuit.
- Do not place any electronic devices (e.g. heaters and mobile phones) inside the appliance.

### Technical safety

- Keep ventilation openings in the appliance cabinet or built-in structure clear of obstructions.
- Do not use electrical appliances inside the fridge.
- The refrigerant and insulating gas used in the appliance require special disposal procedures. Consult a service technician or similarly qualified person before disposing of them.
- Coolant escaping from the piping may ignite or cause an explosion.

## Risk of fire and flammable materials



This symbol warns of flammable materials that can ignite and cause a fire if you are not careful.

- This appliance contains a small amount of isobutane refrigerant (R600a), which is also flammable. Care must be taken when transporting and installing the appliance to avoid damaging parts of the refrigeration unit.
- If a refrigerant leak is detected in the refrigeration circuit, the presence of an open flame or other source of ignition should be avoided immediately and the room containing the appliance ventilated for a few minutes. To avoid the formation of a flammable gas-air mixture in the event of a refrigerant leak, the size of the room should be chosen according to the amount of refrigerant used in the appliance. The room shall be large enough to provide 1 m<sup>2</sup> of floor space for every 8 g of R600a refrigerant in the appliance.
- Care must be taken when positioning the appliance to avoid catching or damaging the power cord.
- Do not place multiple portable sockets or portable power supplies at the rear of the appliance.



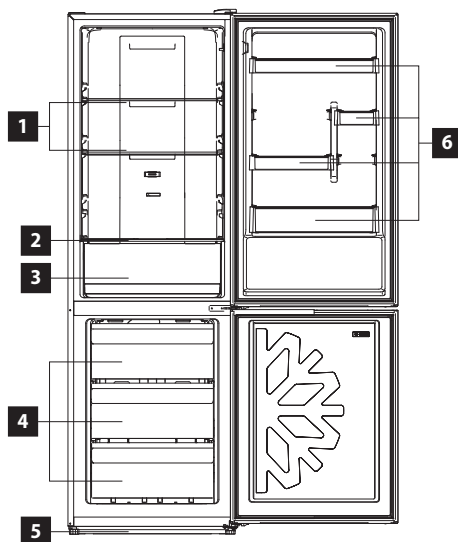
### NOTE

**The following precautions should be taken to reduce the risk of minor injury, product malfunction or damage:**  
**Pakalpojums**

- Do not touch frozen foods or metal parts of the freezer with wet or damp hands. This can cause frostbite.
- Do not place glass containers, bottles or cans (especially of carbonated drinks) in the freezer, on shelves or in ice compartments where they will be exposed to sub-zero temperatures.
- Impact may damage the toughened glass on the front of the appliance door or shelf. If it is damaged, do not touch it.
- Do not hang or step on the appliance door or shelf.

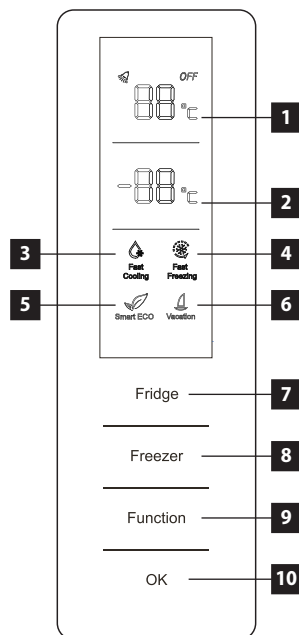
## PRODUCT DESCRIPTION

- 1 Fridge shelf
- 2 Crisper drawer lid
- 3 Crisper drawer
- 4 Freezer drawers
- 5 Adjustable legs
- 6 Door shelves



## CONTROL PANEL DESCRIPTION

- 1 Fridge temperature indicator
- 2 Freezer temperature indicator
- 3 Super Cooling function
- 4 Super Freezing function
- 5 Smart EKO function
- 6 Vacation function
- 7 Fridge
- 8 Freezer
- 9 Function
- 10 Confirm



## Display

The display lights for 3 seconds, when the appliance is connected to the mains. After that, a beep sound occurs and the display switches splayed in operation mode. In operation mode, the actual set temperature of each zone is displayed. Default temperatures for the individual zone are pre-set at 5 °C / -18 °C.

If an error occurs, the error code will be shown on the display. If the door does not get open opened and any other activity is not done within 30 seconds, the control panel gets locked. After the first start, the display shows the temperatures for the individual zones of the refrigerator as determined by the factory setting of the unit, i.e. 5 °C in the refrigerator and -18 °C in the freezer.

## TIPS FOR USE

- We do not recommend putting hot food or fluids that are still evaporating inside the refrigerator. It will increase the humidity inside the refrigerator.
- Food intended for refrigerating should be wrapped or covered. It is recommended to use plastic bags, kitchen foil or food paper to wrap food. Liquids should be stored in closed containers or bottles.
- It is also not recommended to put beverages in glass bottles in the freezer, glass can easily rupture due to low temperatures inside the freezer.

## USER MANUAL

### Before first use

Before first use you should wipe the outside and inside of the appliance with a damp cloth for hygiene reasons. Wash all removable parts with warm soapy water.

After installing the refrigerator, leave the appliance standstill for at least 2 hours before connecting to the mains. It is necessary to allow the cooling gases to set down. Then you can connect the refrigerator to the mains and let it run for 2-3 hours to stabilize a normal operating temperature. Then put fresh or frozen food inside the appliance.

**Note:** If a power failure occurs during the first run, wait for at least 5 minutes before switching on again or connecting to the mains.

### Setting the Temperature of Refrigerator Zone

- Press "Fridge" button, the numerals of temperature in the fridge will be flashing, then adjust the temperature using "Fridge" button and press OK to confirm the setting.
- Cyclic sequence of setting the temperature in the fridge: 5°C -> 6°C -> 7°C -> 8°C -> OFF -> 2°C -> 3°C -> 4°C -> 5°C.

### Setting the Temperature of Freezer Zone

- Press "Freezer" button, the numerals of temperature in the freezer will be flashing, then adjust the temperature using "Freezer" button and press OK to confirm the setting.
- Cyclic sequence of setting the temperature in the freezer: -18°C -> -17°C -> -16°C -> -24°C -> -23°C -> -22°C -> -21°C -> -20°C -> -19°C -> -18°C

### Locking/Unlocking of the Control Panel

- Press and hold the sensor button (9) for 3 seconds to unlock the control panel.
- The control panel gets locked automatically after a short period of inactivity to prevent accidental resetting of the temperatures.
- You can lock the control panel manually by pressing the sensor button (9) for 3 seconds.

### Door Open Alarm

- The refrigerator is equipped with a sound alarm which is triggered every time the door gets opened.
- If the door does not get closed within 2 minutes from opening, a beep sounds will occur every one second until the door is completely closed.

## ADDITIONAL FUNCTIONS

### Smart ECO

If Smart function has been enabled, the temperature in the cooling compartment will be 4°C and the temperature in the freezing compartment will be -18°C, thus storing the food in the best condition, while the fridge is operating more efficiently and its performance is optimized. In the Smart mode, the temperature in the cooling and freezing compartments is constant.

#### 1. Enable Smart function

Press Function button to select Smart function, until the relevant symbol starts flashing, then press OK to confirm. If OK will not be pressed within 5 seconds, the setting will be cancelled.

#### 2. Disable Smart function

In Smart mode, press Function button and select Smart, until the relevant symbol starts flashing, then press OK to confirm. Smart function has been disabled.

If Holiday, Deep Freezing or Deep Cooling functions are active, Smart function will be disabled automatically.

### Fast cooling function

- The temperature in the fridge is automatically set to 2°C and it will be quickly reduced so that the food remains fresh and will not lose its nutrients.
- In Fast Cooling mode, the temperature in the fridge cannot be adjusted.

### Enable Fast Cooling

- Press Function button to select Fast Cooling, until the relevant symbol starts flashing, then press OK to confirm. If OK will not be pressed within 5 seconds, the setting will be cancelled.

### Disable Fast Cooling

- In Fast Cooling mode, press Function and select Fast Cooling, until the relevant symbol starts flashing, then press OK to confirm. The Smart function has been disabled.
- If Vacation or Smart functions are enabled, Fast Cooling function will be disabled automatically.

### Fast Freezing function

- If Fast Freezing function has been enabled, the temperature in the freezer will be automatically reduced to -32°C and after 26 operation hours, this function will be disabled. Fast reduction of the interior temperature allows maintaining food nutrients and keeping the food fresh. In Fast Freezing mode, the temperature in the freezer will be adjusted.

### Enable Fast Freezing

- Press Function button to select Fast Freezing function, until the relevant symbol starts flashing, then press OK to confirm. If OK will not be pressed within 5 seconds, the setting will be cancelled.

### Disable Fast Freezing

- After 26 cumulative operation hours, this function will be disabled. In Fast Freezing mode, press Function button to select Fast Freezing, until the relevant symbol starts flashing, then press OK to confirm. Fast Freezing function has been disabled.
- If Smart function has been enabled, Fast Freezing will be disabled automatically.

### Vacation function

- If Vacation function has been enabled, the temperature in the fridge will be automatically adjusted to 14°C. If you will be out of your home for a long time, enabling the Vacation function will reduce power consumption of your fridge and, at the same time, avoid disagreeable smell in the cooling compartment and allow normal operation of the freezing compartment. Do not forget to remove all food from the cooling compartment. In Vacation mode, the fridge temperature will not be changed.

### Enable Vacation function

- Press Function to select Vacation, until the relevant symbol starts flashing, then press OK to confirm. If OK will not be pressed within 5 seconds, the setting will be cancelled.

### Disable Vacation function

- In Vacation mode, press Function to select Vacation, until Vacation symbol starts flashing then press OK to confirm. Vacation function has been disabled.
- If Smart or Fast Cooling functions have been enabled, Vacation will be disabled automatically.

## INSTALLATION OF THE APPLIANCE

### • Defects caused by improper installation are not covered by the warranty.

- Installation is the responsibility of the customer not the manufacturer.
- The manufacturer bears no responsibility for damage caused to people, animals or property due to incorrect installation.
- Place the appliance on a flat place in a well-ventilated area.
- Do not place the appliance under the direct sun shine.
- The appliance should be placed at least 10 cm from the wall at the back and both sides. There should be a free space of approximately 30 cm above the appliance as it needs to ventilate freely.
- If necessary, use the adjustable feet at the bottom of the appliance to align the appliance in a horizontally stable position.

## CONNECTION TO THE MAINS

- Make sure the mains voltage and current protection correspond to the values on the rating plate of the appliance. We recommend using a separate outlet with a 10 A circuit breaker.
- Only use grounded sockets.
- Do not use multiple sockets, plugs and extension cords. There is a risk of overheating.

## DOOR SWING DIRECTION

1. Switch off the circuit breaker or remove the plug from the wall outlet. When disconnecting the unit from the wall outlet, never pull the power cord, grasp the plug end and disconnect it by removing it from the receptacle.
2. If you have any food and drinks in the refrigerator door compartments, remove them
3. (Figure 2) Unscrew 4 screws holding the upper hinge and remove it. Take off the earthing cable loop. Insert the cable connection into the opening in the upper part of the device. Remove door connector and small terminal covers.
4. (Figure 3) Insert door connector and cable connection into the door opening and then attach the small terminal.
5. (Figure 4) Loosen screw 1 as shown in Fig. 4 to disallow the small gap on the upper side of the appliance. Remove small terminal cover on the door and remove the door section and cable connection.
6. (Figure 5) Insert the door section into the small opening in the door and attach the small terminal cover.
7. (Figure 6) Lift up the fridge door by approx. 50 mm to remove it from the appliance.
8. (Figure 7) Loosen 3 screws holding the central hinge and remove it.
9. (Figure 8) Lift up the fridge door by approx. 50 mm to remove it from the fridge.
10. (Figure 9) Remove front adjustable stands below the lower hinge. Then loosen 4 screws holding the lower fridge and remove it from the bridge.
11. (Figure 10) The door removing procedure has been finished.
12. (Figure 11) Install removed parts on the opposite side of the appliance. Remove the door drawer as shown on the next figure and install it on the appropriate place on the other side.
13. (Figure 12) Unscrew the stop as shown on the following figure and install it on the appropriate place on the opposite side of the door.
14. (Figure 13) Remove the shaft and two stops from the lower hinge and install it in the position as shown on the following figure.
15. (Figure 14) Install the door of the fridge and freezer on the opposite side.

16. (Figure 15) Install the door of the fridge and the freezer on the opposite side and remove adjustable stand in the front part. Then install the lower hinge on the other side of the fridge and freezer.
17. (Figure 16) Install short adjustable stand in the front part on the side where the lower hinge is positioned. Turn the stand until the height on this side of the appliance is aligned.
18. (Figure 17) Attach the door, turn the central hinge by 180° and install it on the opposite side of the appliance. Attach the central hinge using 3 appropriate screws.
19. Install the door and the upper hinge on the opposite side of the appliance. Attach the upper hinge using 4 appropriate screws. Also fit the loop of the earthing cable using one of four screws. Then install the connection cable. Attach the upper hinge cover using the screw.
20. (Figure 18) Install the gap cover on the opposite side of the appliance and tighten the screw.

## CLEANING AND MAINTENANCE

- Disconnect the power cord from the wall outlet or switch off the circuit breaker of the appliance before cleaning and maintenance.
- Dust and dirt on the appliance on the wall and on the ground should be regularly cleaned for trouble-free operation and energy savings.
- The inside of the refrigerator should be cleaned according to the frequency of use to avoid unpleasant odours.
- One source of odour can also be dirt deposits around the sealing. Regular cleaning with a damp cloth prevents these unpleasant odours.
- For cleaning, we recommend using non-aggressive products, preferably clear lukewarm water along with a soft sponge or paper towel.
- When the cleaning is done, let the appliance open to dry out naturally.
- For cleaning, we do not recommend cleaning agents such as alcohol, acetone, oil, toothpaste or any other abrasive products.
- We do not recommend rough brushes, hard wipes or steel brushes.
- We do not recommend using boiling water as it may cause damage to the appliance.
- We do not recommend cleaning the appliance with a stream of water that could interfere with the insulation or cause a short circuit of some electronic components of the appliance.
- Clean all the accessories of the appliance with a solution of lukewarm water and a detergent. Never wash the accessories in a dishwasher!

**Defrosting:** The freezer defrosts automatically during operation. During defrosting, water accumulates at the back of the appliance in the evaporation container, where it evaporates spontaneously.

## REGULAR OPERATING NOISE

### Ice cracking

It can be caused by expanding and shrinking of the air inside the refrigerator and freezer.

### Short cracking

It can be heard when the thermostat turns on and off the compressor.

### Noise of the compressor

Running compressor produces noise. After the installation of the appliance, the compressor may be a little louder for a short time.

### Bubbling and flowing

This sound is generated when the refrigerant is flowing through the appliance pipes.

### Sound of running water

Water flows into the evaporator groove during the defrosting process and it is audible throughout the defrosting process.

## TROUBLESHOOTING

Most of the minor errors that appear when using the refrigerator can be removed by yourself, there is no need to contact an authorized service centre. The following overview should help you find the causes of occurring errors.

If the following overview does not help to remedy the error, please contact an authorized service centre.

Defect description	Possible cause	Solution
The appliance does not work	The power cord plug is not plugged in the wall outlet.	Check the connection of the cord.
	Damaged power cord	Do not connect the appliance into the mains. Contact a qualified expert or an authorised service.
	Faulty main electronics or control electronics	Contact an authorized service centre.
The appliance cannot lower the temperature	Cooling fluids leakage	Contact an authorized service centre.
	Clogged refrigerator or freezer piping	Contact an authorized service centre.
The compressor is still running	Room temperature is high	Ensure that there is enough space around the appliance for free air circulation.
	Too many items stored in the refrigerator and freezer	Remove some of the items that do not have to be stored in the appliance.
	Hot meals or liquids are placed inside the refrigerator	Remove all hot meals and liquids from the appliance and let them cool down firsts.
	Door gets opened too frequently	Do not open the door so often.
Compressor creates too much noise.	Faulty main electronics or control electronics	Contact an authorized service centre.
	Loose screws securing the compressor	Tighten the screws.
The light inside the refrigerator does not light up	The refrigerator is not stable	Align the refrigerator so that it is in the plane.
	The power cord plug is not plugged in the wall outlet.	Check the connection of the cord.
	The light in the refrigerator is damaged	Contact an authorized service centre.

There is too much water in the evaporator container	The door of the refrigerator is not completely closed	Make sure that the door of the refrigerator is closed and that there is no food or containers that could keep the door from closing properly.
	Inside the refrigerator there is food that contains too much water - constant defrosting	Reduce the amount of food in the refrigerator that contains too much water.
A frost deposit forms inside the freezer.	Insufficiently packaged food or wet containers	Ensure that the food packaging is not damaged or that the containers are dry before placing them in the freezer.
	Door gets opened too frequently	Do not open the door so often.
	Incorrectly placed compartments in the freezer	Check that the freezer compartments are properly placed.
	The door sealing is damaged or worn out	Contact an authorized service centre.

## SERVICE CENTRE

### CAUTION!

Extensive maintenance or repair, which requires access to internal parts of the product, has to be performed by a qualified service centre.

## ENVIRONMENTAL PROTECTION

- Prefer recycling of packaging materials and old appliances.
- Packaging materials may be disposed of as sorted waste.
- Dispose the plastic bags made of polyethylene (PE) of as sorted waste.

### Recycling of the appliance at the end of its lifespan:



This appliance is labelled in accordance with European Directive 2012/19/EU concerning used electrical and electronic appliances (waste electrical and electronic equipment - WEEE). The symbol on the product or its packaging indicates that this product may not be treated as household waste. It is necessary to take it to a container park for the recycling of electrical and electronic equipment. By ensuring the correct disposal of this appliance you will help prevent potential negative consequences to the environment and human health, which could otherwise result from inappropriate disposal of this product. Disposal must be performed in accordance to the regulations for waste disposal. For more detailed information about recycling of this appliance see the authorized local office or service for household waste disposal or the shop, where you purchased the appliance.

**CZ** Seznam servisních míst**SK** Zoznam servisných stredisiek**PL** Wykaz punktów serwisowych**Česká republika**

Název	Ulice	PSČ	Město	Telefon	E-mail
Jindřich Valenta CONCEPT	Vysokomýtská 1800	565 01	Choceň	+420 465 471 400	servis@my-concept.cz

**Slovenská republika**

Názov	Ulica	PSČ	Mesto	Telefón	E-mail
CONCEPT Slovensko s.r.o.	Hurbanova 1563/23	911 01	Trenčín	+421 326 583 465	info@my-concept.sk

**Polska**

Nazwa	Ulica	Kod	Miasto	Telefon	E-mail
CONCEPT POLSKA sp. z o.o.	Ostrowskiego 30	53-238	Wrocław	+48 713 390 444	servis@my-concept.pl

**CZ**

**Jindřich Valenta – Concept**

Vysokomýtská 1800, 565 01 Choceň

Tel. +420 465 471 400

[www.my-concept.cz](http://www.my-concept.cz)

**SK**

**CONCEPT Slovensko s.r.o.**

Hurbanova 1563/23, 911 01 Trenčín

Tel.: +421 326 583 465

[www.my-concept.sk](http://www.my-concept.sk)

**PL**

**CONCEPT POLSKA sp. z o.o.**

Ostrowskiego 30, 53-238 Wrocław

Tel.: +48 713 390 444

[www.my-concept.pl](http://www.my-concept.pl)

**LV**

**Verners VT Ltd.**

Piedrujas iela 5a, Rīga, Latvia

Tel. +371 67021021

e-pasts: [info@verners.lv](mailto:info@verners.lv), [www.verners.lv](http://www.verners.lv)